

# MO34

caratteristiche/features



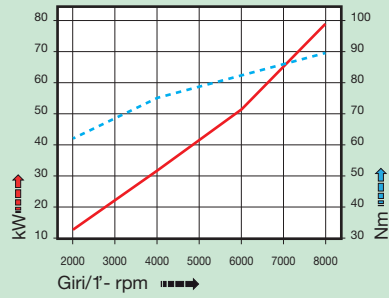
peso/weight



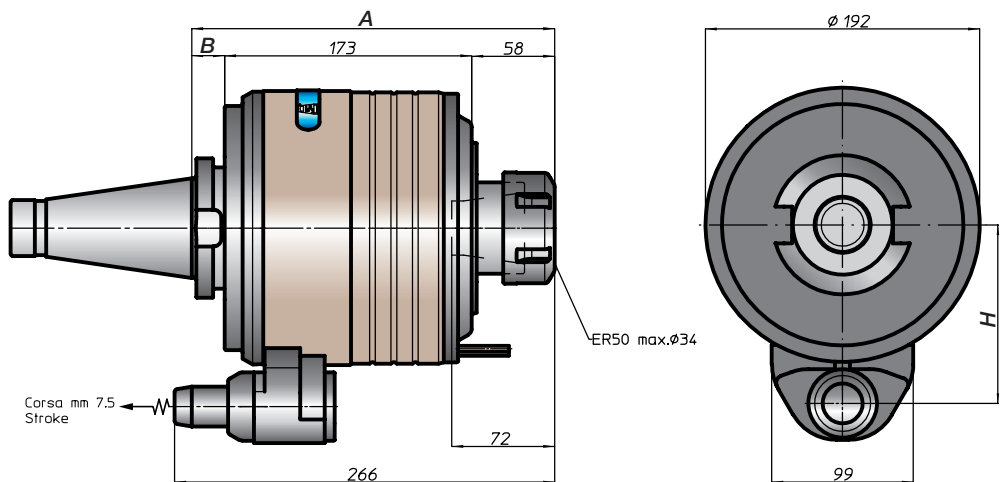
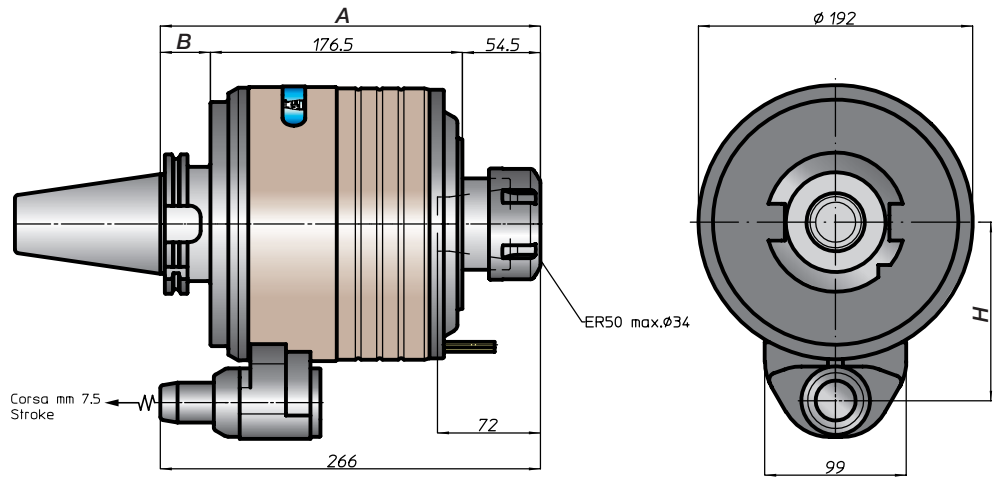
rotazione/rotation



prestazioni/performance



CONO SHANK	size	A	B	H	
				standard	optional
DIN69871	50	266	35	125	-
	60	272	41	-	-
ANSI B5.50	50	282	36	125	-
			51	-	-
HSK	100	284	46	125	-
CAPTO	C8	279	-	125	-
KM	100	275	-	125	-
DIN2080	50	254	23	125	-
NMBT	50	254	23	125	-



TA

MO

HT

VH

TSI/TSX

T

MT-TC-TC3

Accessori  
Accessories

Appendice tecnica  
Technical supplement