

TAPMATIC

Appareils de taraudage
Broches de taraudage
Liquides de coupe



TAPMATIC – Spécialiste dans le domaine des opérations de taraudage

Depuis plus de 40 ans, TAPMATIC est une entreprise renommée dans la fabrication d'appareils de taraudage et de broches mondialement performants. La spécialisation dans la construction d'un produit novateur, les investissements considérables en projets de recherche et de développement ont été les clés du succès de notre société et les raisons de sa position de leader sur le marché des dispositifs de taraudage à renversement de marche.

Les appareils et broches de taraudage TAPMATIC sont conçus pour l'exploitation sur une vaste gamme de machines, non seulement pour des opérations sur perceuses d'établi, mais aussi sur des centres d'usinage et tours à commande numérique.

Les liquides de coupe TAPMATIC représentent une gamme de produit complémentaire dans notre programme de vente. L'utilisation de nos

produits de qualité garantit des résultats optimaux pour toute opération de taraudage, un meilleur état de surface et des possibilités d'application pour une vaste gamme de matériel, même pour des aciers difficiles à usiner.

Depuis 1981, l'usine de Kriessern (Suisse) s'est spécialisée particulièrement dans la fabrication de nos produits pour tout le marché européen. Toute la gamme de nos dispositifs de taraudage et les pièces de rechange correspondantes sont stockées dans notre magasin central à Kriessern. Des sociétés de vente ont été établies pour les marchés les plus importants. TAPMATIC a le souci constant d'offrir un service après-vente de qualité à ses clients dans plus de 50 pays industrialisés et dispose, à cet effet d'une équipe de techniciens expérimentés qui permet de répondre aux demandes dans les meilleurs délais.

La production est entièrement automatisée. La fabrication moderne sur machines CNC selon les critères de qualité ISO 9001



TAPMATIC Post Falls, USA



TAPMATIC Kriessern, Suisse

garantit un niveau de haute qualité, sans compromis. Un autre atout, c'est notre méthode de production sophistiquée et économique qui comprend en outre le matricage à froid et la coulée de précision. Chaque appareil est soumis à des épreuves pratiques

et nous accordons une garantie de 6 mois pour nos produits. Qualité et fiabilité font notre réputation dans le monde entier et TAPMATIC, forte de son expérience, poursuit sans cesse une politique d'innovation et de développement.



www.tapmatic.ch
















	Appareils de taraudage à renversement de marche Renversement automatique et retour rapide. Pour machines à avance manuelle.	9		Broches de taraudage en attachement HSK DIN 69893A Compensation de longueur ou taraudage rigide avec ou sans arrosage centralisé. Adaptateurs à changement rapide ou pinces de serrage.	32
	Appareils de taraudage au réglage de profondeur Renversement automatique. Pour taraudage des filets très courts.	10		Broches de taraudage en attachements DIN 69871A, A/D et B Compensation de longueur ou taraudage rigide avec ou sans arrosage centralisé. Adaptateurs à changement rapide ou pinces de serrage.	37
	Appareils pour taraudage à refouler Renversement automatique. Taraudage à droite et à gauche. Pour fabrication de série.	11		Broches de taraudage en attachement MAS-BT (JIS B6339) Compensation de longueur ou taraudage rigide. Adaptateurs à changement rapide ou pinces de serrage.	40
	Appareils de taraudage pour unités de perçage Pour machines sans renversement de sens de rotation de la broche.	12		Broches de taraudage en attachement DIN 2080 Compensation de longueur ou taraudage rigide. Déclenchement à l'arrachement. Adaptateurs à changement rapide ou pinces de serrage.	41
	Appareils de taraudage CNC en attachement cylindrique Pour centres d'usinage à broches verticales et horizontales et changement automatique d'outils.	14		Broches de taraudage en attachement VDI (DIN 69880) Compensation de longueur avec ou sans arrosage centralisé, déclenchement à l'arrachement. Adaptateurs à changement rapide ou pinces de serrage.	42
	Appareils de taraudage CNC en attachement HSK Pour centres d'usinage à broches verticales et horizontales à grandes vitesses avec arrosage centralisé.	19		Broches de taraudage en attachement ABS (système KOMET) Compensation de longueur avec ou sans arrosage centralisé, déclenchement à l'arrachement. Adaptateurs à changement rapide ou pinces de serrage.	44
	Broches de taraudage en attachement cylindrique DIN 1835B+E Compensation de longueur ou taraudage rigide avec ou sans arrosage centralisé. Déclenchement à l'arrachement. Adaptateurs à changement rapide ou pinces de serrage.	22		Adaptateurs à changement rapide, pinces de serrage, arbres de montage et attachements CNC Accessoires modulaires pour appareils et broches de taraudage.	46
	Broches de taraudage à cône Morse DIN 228B Compensation de longueur ou taraudage rigide. Déclenchement à l'arrachement. Adaptateurs à changement rapide ou pinces de serrage.	30		Liquides de coupe FERROFLUID pour acier et aciers inoxydables, ALUFLUID pour aluminium et dérivés. Application à la burette.	56

Tableau de sélection des appareils de taraudage



Modèles	X	TC/DC	R	SPD	RDT NCRT	RDT-IC	ASR RSR
Capacité dans l'acier	M0,5 – M30	M1,4 – M18	M1,4 – M18	M1,4 – M42	M1 – M25	M2,5 – M25	M2 – M16
Nombre de tours max. t/min.	2000	2000	2000	2000	6000	3500	3000
Applications							
Pour machines manuelles	•	•	•				
Pour machines CNC				•			
Pour centres d'usinage CNC				•	•	•	
Pour tours CNC							•
Caractéristiques techniques							
Renversement de marche automatique	•	•	•	•	•	•	•
Vitesse de coupe constante	•	•	•	•	•	•	•
Limiteur de couple réglable	•	•	•				
Débrayable	•	•	•	•	•	•	•
Pour filetage à droite et à gauche			•		•	•	•
Dispositif d'indexage intégré					•	•	•
Arrosage centralisé (maxi 100 bar)						•	
Exécution à broche allongée					•		
Pinces de serrage et adaptateurs							
Pinces RF multi-gammes	•	•	•	•	•		
Pinces en acier ER/ER-GB					•	•	•
Adaptateurs à changement rapide:				•			
T	entraînement direct			•			
TC	avec limiteur de couple			•			
D	porte-filières			•			
E/TF	adaptateurs à pinces			•			
Attachements et cônes							
Cônes intérieurs	•	•	•	•			
Filetages intérieurs	•	•	•	•			
Queues cylindriques DIN 1835B+E					•	•	
Attachements HSK						•	
Attachements VDI 3425 (DIN 69880)							•
Arbres interchangeables							
Cônes Morse, emmanchement conique	•	•	•	•			
Cônes Morse, emmanchement fileté	•	•	•	•			
Arbres en queues cylindriques	•	•	•	•			
Arbres DIN 2080					•		
Arbres DIN 69871A, A/D, B					•		
Arbres MAS-BT					•		

Tableau de sélection des broches de taraudage



Modèles	TA	TIC	TIM	NC	SM	GS Synchro	GSC Syn-Comp
Capacité dans l'acier	M1 – M48	M3 – M24	M7 – M24	M1,4 – M22	M1,4 – M30	M4 – M27	M4 – M20
Applications							
Pour machines manuelles	•			•	•		
Pour machines CNC	•	•	•	•	•		
Pour centres d'usinage CNC	•	•	•	•	•	•	•
Pour tours CNC	•	•	•	•	•	•	•
Caractéristiques techniques							
Avance autonome (extension/compression)	•	•	•	•	•		•
Déclenchement à l'arrachement	•	•	•	•			
Amplificateur de pression d'attaque	•	•		•	•		
Débrayable				•			
Pour filetage à droite et à gauche	•	•	•	•	•	•	•
Arrosage centralisé		•	•			•	•
– Lubrification minimale jusqu'à 10 bar			•				
– 50 bar		•					•
– 100 bar						•	
Pinces de serrage et adaptateurs							
Pinces RF multi-gammes					•		
Pinces en acier ER/ER-GB						•	•
Adaptateurs à changement rapide:							
T entraînement direct	•	•	•	•			
TC avec limiteur de couple	•	•		•			
T-IK entraînement direct avec arrosage (pour tarauds sans trou d'huile)		•					
TC-IK avec limiteur de couple et arrosage (pour tarauds sans trou d'huile)		•					
D porte-filières	•	•					
E/TF adaptateurs à pinces	•	•		•			
Attachements et cônes							
Queues cylindriques DIN 1835B+E	•	•	•	•	•	•	•
Cônes Morse DIN 228B	•				•		
Attachements HSK DIN 69893A	•	•	•			•	•
Attachements DIN 69871A, A/D, B	•	•				•	
Attachements MAS-BT (JIS B6339)	•						
Attachements DIN 2080	•						
Attachements VDI 3425 (DIN 69880)	•	•					
Attachements ABS (système KOMET)	•	•					
Arbres interchangeables							
Arbres DIN 2080	•	•	•	•	•	•	•
Arbres DIN 69871A, A/D, B	•	•	•	•	•	•	•
Arbres MAS-BT	•	•	•	•	•	•	•

Le taraudage est la seule opération d'enlèvement de copeaux qui exige un renversement de marche pour le retour de l'outil. Cette charge additionnelle entraîne plus de travail, plus d'usure de la machine et une réduction de la rentabilité.

Quelle est la méthode de taraudage la plus efficace sur une machine CNC? Vous connaissez certainement la solution compliquée:

Lors du taraudage **conventionnel** avec une broche de taraudage ou pour le taraudage synchronisé sans broche à avance autonome l'inversion du sens de rotation de la broche-machine est indispensable. **Deux cycles de renversement sont donc nécessaires pour chaque taraudage.**

Des charges importantes sont demandées au moteur et au logement de la broche ainsi qu'une usure prématurée des éléments de la machine en sont les conséquences. Cette méthode est en contradiction avec la règle d'or qui dit: **«Ne changez jamais la vitesse de coupe pendant le cycle d'usinage.»**

Lors du renversement de marche de la broche, la vitesse de cette dernière est ramenée à zéro, ce qui provoque la cassure du copeau et réduit par conséquent la qualité du filet et la durée de vie de l'outil. On n'utiliserait jamais une telle méthode pour les opérations de perçage, de tournage et de fraisage!

Il y a une **solution facile** pour effectuer le taraudage! L'utilisation de l'appareil de taraudage CNC TAPMATIC assure une **vitesse de coupe constante** pendant toute l'opération de taraudage. Les appareils TAPMATIC à **renversement de marche automatique** maintiennent une **vitesse de coupe constante, optimale** pour le taraud.

Le résultat:

- Déroulement optimal des copeaux = parfait état de surface.
- Haute vitesse constante jusqu'à 6000 t/min.
- Temps d'opération réduit grâce à l'élimination de deux cycles de renversement de marche.
- Usure réduite de la machine CNC.
- Dans la plupart des cas, cela signifie une augmentation de l'ordre de 50% de la durée de vie du taraud.

Avance autonome

L'avance autonome (extension/compression) lisse les différences entre le pas du taraud et l'avance de la broche. Le taraud est uniquement entraîné par la rotation de la broche et effectue le taraudage sans pression. Ceci garantit un filetage de haute qualité, c'est à dire qu'on atteint une précision de filetage qui est identique de celle du taraud.

Entraînement à billes, système breveté

Le système de la transmission du couple par billes précontraintes au moyen de ressorts, assure un débrayage doux et silencieux en fin du taraudage, permettant ainsi une inversion du sens de rotation immédiate, exempte de toute vibration.

Pincés

TAPMATIC utilise, pour la fixation des tarauds, des pincés RF multi-gammes.

Deux pincés sont donc nécessaires pour couvrir la capacité d'un seul appareil de taraudage, ce qui est particulièrement économique et pratique. Certains modèles utilisent des pincés en acier, type ER.

Système modulaire

Queues cylindriques selon DIN 1835B+E pour différents porte-outils.

Profondeur de taraudage précise

Le débrayage est automatiquement effectué après l'arrivée à la profondeur de taraudage prééglée, indépendant de la course de la broche-machine. Le calcul de la profondeur se fait sur la base de la valeur de l'avance machine et de l'extension de l'appareil ou de la broche de taraudage.

Limiteur de couple

Le limiteur de couple de l'appareil de taraudage à avance manuelle évite la rupture du taraud et permet des opérations de taraudage atteignant pratiquement le fond des trous non débouchants.

Arrosage centralisé

Les broches de taraudage TAPMATIC modèles «TIC» et «TIM» sont conçues pour l'adaptation au système d'arrosage centralisé jusqu'à la pression maximale de 50 bar, lubrification minimale jusqu'à 10 bar.

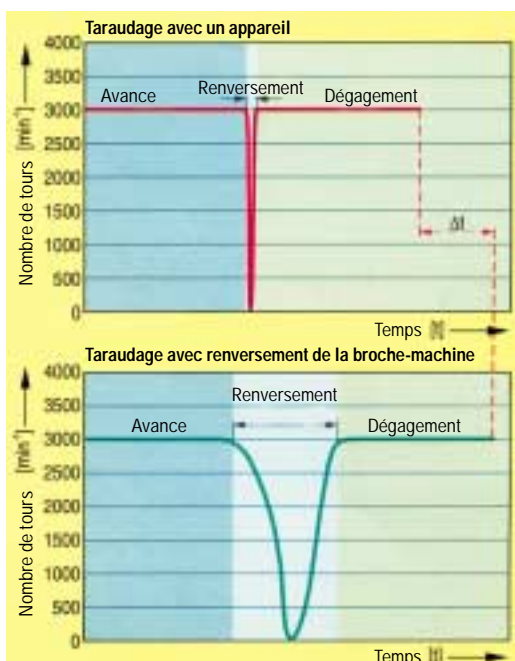
Avantages de l'arrosage centralisé

- Evacuation des copeaux
- Augmentation de la durée de vie du taraud
- Amélioration de la qualité du taraudage

Amortisseur d'entrée

L'amortisseur d'entrée garantit l'entrée immédiate et sûre des tarauds même lors de travaux de coupe dans les matériaux difficiles ou d'opérations de taraudage avec des tarauds présentant déjà des traces d'usure.

Vitesse de coupe constante – le secret pour augmenter la durée de vie du taraud



Déclenchement à l'arrachement

Le déclenchement à l'arrachement protège l'appareil de taraudage, l'adaptateur à changement rapide et le taraud ainsi que la pièce à usiner contre les dommages causés par une force axiale en traction excessive. Cette surcharge peut intervenir lorsque la longueur nécessaire de la compensation en traction est dépassée, par exemple lors de l'inversion de sens de la broche ou lors d'un mouvement arrière en rapide lorsque le taraud est encore engagé dans la pièce. Dans ce cas, l'adaptateur à changement rapide se dégage automatiquement de l'appareil et évite toute casse onéreuse.



Vous investissez pour l'avenir avec les appareils TAPMATIC

La tendance vers une augmentation constante de la vitesse dans le domaine de l'enlèvement de copeaux est évidente. Des vitesses de l'ordre de 8'000 - 20'000 t/min., particulièrement dans la production de série, devraient être considérées comme des valeurs standard dans l'avenir. Ces broches à haute vitesse ne permettent plus le renversement de marche. Par conséquent, l'utilisation de broches de taraudage conventionnelles ou la méthode du taraudage synchronisé signifient un ralentissement considérable de la production et un surcoût évident. Nos appareils NCRT et RDT sont donc un moyen efficace pour **réduire** le temps d'usinage de l'ordre de **40 à 60%**, d'éviter des contraintes supplémentaires de la machine et de réduire le montant des factures d'électricité.



N'hésitez pas à demander la cassette vidéo TAPMATIC (offerte).

Deux renversements de la marche en moins, par opération de taraudage, et, le prix de l'appareil TAPMATIC se trouve amorti au bout d'une semaine!



Appareils pour machines manuelles

Application
Sur perceuses d'établi ou à colonne, à avance manuelle et broches non réversibles.

Caractéristiques

- Le **limiteur de couple** réglable élimine la rupture du taraud.
- L'**avance autonome** lisse la différence entre l'avance de la machine et le pas du taraud.
- L'**amortisseur d'entrée** court évite l'altération du filet.
- **Gain de temps** grâce au retour plus rapide (1,75 : 1)
- Pour le **taraudage à droite** (taraudage à gauche en option).
- **Pincés RF multi-gammes** (2 pincés couvrent la capacité de serrage d'un appareil) et fixation réglable du carré du taraud.
- **Arbres interchangeables** (cônes Morse, queues cylindriques ou cônes SA) à ajuster ou à visser.

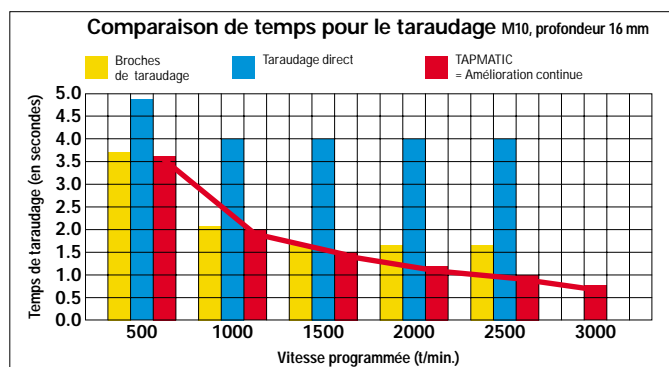


Appareils pour machines CNC

Application
Les nouveaux appareils de taraudage CNC sont particulièrement conçus pour l'usinage à haute vitesse constante et pour l'utilisation des tarauds modernes. Ces nouveaux modèles sont adaptés aux besoins de l'usage extensif dans la fabrication de série sur des centres d'usinage avec changement automatique d'outils.

Caractéristiques

- **Entraînement à éléments amortis**, souple pour des vitesses jusqu'à 6000 t/min.
- Inverseur adapté à la machine CNC.
- L'**avance autonome** lisse les différences entre l'avance de la machine et le pas du taraud.
- Profondeur de taraudage précise. L'inversion du sens de rotation est immédiatement effectuée par l'inverseur. Elle garantit une précision de la profondeur du taraudage, toujours constante.
- Queues cylindriques standard Ø 25 mm selon DIN 1835B et E. **Système modulaire d'adaptateurs**.
- Le modèle RDT est doté d'un **doigt d'indexage** Ø 18 mm adaptable à l'alimentation réfrigérante ou à un raccordement de la broche-machine.

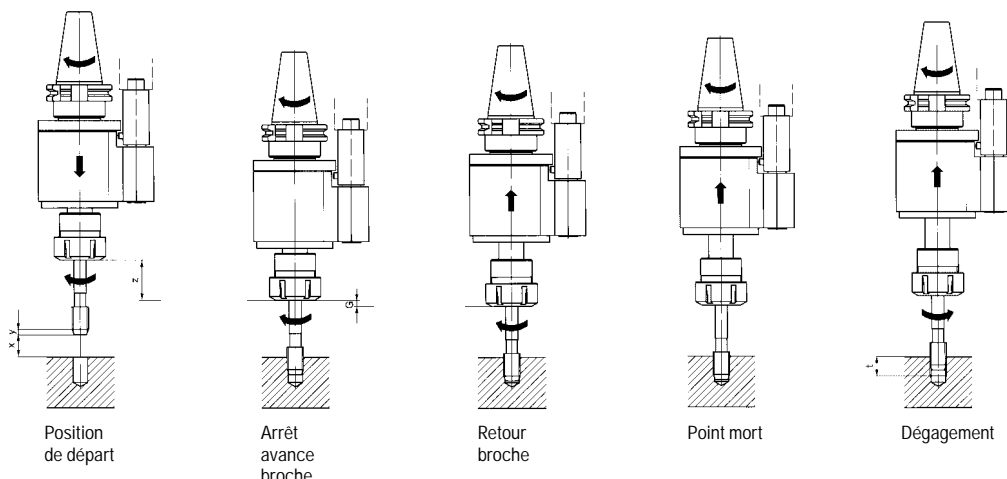


TAPMATIC

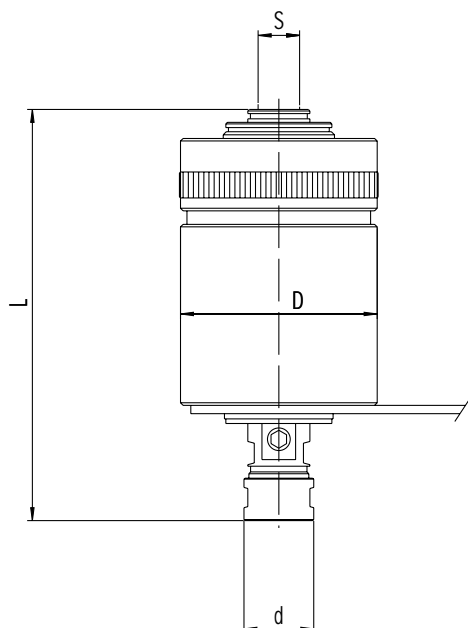
VITESSE DE COUPE CONSTANTE
Le secret d'une longue vie du taraud

SYNCHRONISIERTES GEWINDESCHNEIDEN

La sinusoïde de la vitesse



Les appareils RDT sont livrables en plusieurs entr'axes d'indexage: 55 mm, 65 mm et 80 mm. Dimensions intermédiaires sur demande.

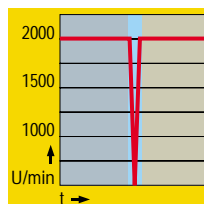


Application:

- Pour perceuses d'établi et à colonne, à avance manuelle et broches non réversibles

Caractéristiques:

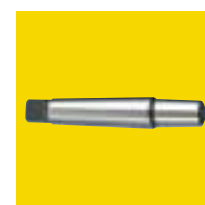
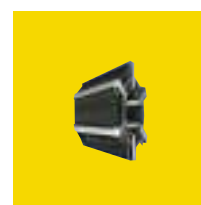
- Avance autonome (extension/compression)
- Amortisseur d'entrée
- Taraudage à droite
- Pincés RF multi-gammes
- Retour rapide
- Arbres interchangeables



Modèle	Code	Capacité dans l'acier	Attechements S		Pincés de serrage	Vitesse max. t/min.	Extension mm T	Dimensions mm			Poids kg
			Cône intérieur	Filetage intérieur				D	d	L	
100XB	16101	M0,5 – M2	JT1		117XB	2000	5	33	9	94	0,200
30X	10312	M1,4 – M7	B12 B16 JT33		J116, J117	2000	3,5	48	19	113	0,500
	10331									104	
	10337										
	10350										
	10362										
	10362										
50X	10516	M3 – M12	B16 JT33		J421, J422	1500	6	70	27	153	1,400
	10533									148	
	10537										
	10550										
	10562										
70X	10718	M5 – M18	B18 JT3		J443, J440	1200	9	76	36	176	2,100
	10703										
	10750										
	10762										
	10775										
90X	10904	M10 – M30	JT4		J461, J462	600	13	105	57	219	5,000
	10915										
	10915									1.1/2" – 18	

Pincés RF voir page 53

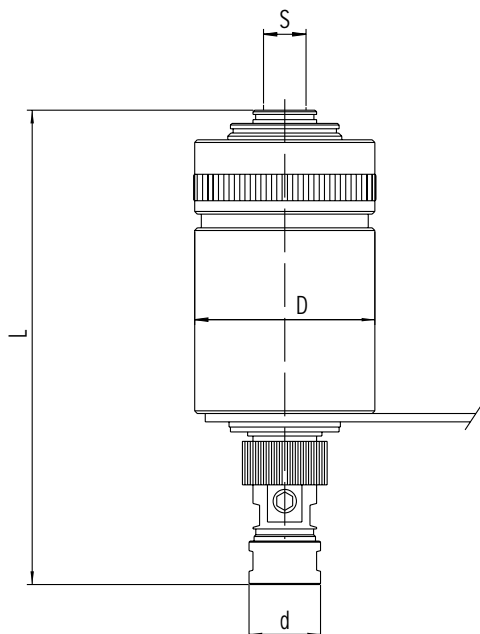
Arbres voir page 54



Livraison:

Les accessoires standard comprennent 2 clés plates de serrage, les clés six pans nécessaires et un bras d'arrêt.

Les 2 pincés RF multi-gammes nécessaires et l'arbre de montage sont à commander séparément.

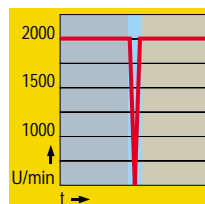


Application:

- Pour perceuses d'établi et à colonne, à avance manuelle et broches non réversibles

Caractéristiques:

- Limiteur de couple réglable
- Avance autonome (extension/compression)
- Amortisseur d'entrée
- Réglage de profondeur
- Taraudage à droite
- Pincés RF multi-gammes
- Retour rapide
- Arbres interchangeables

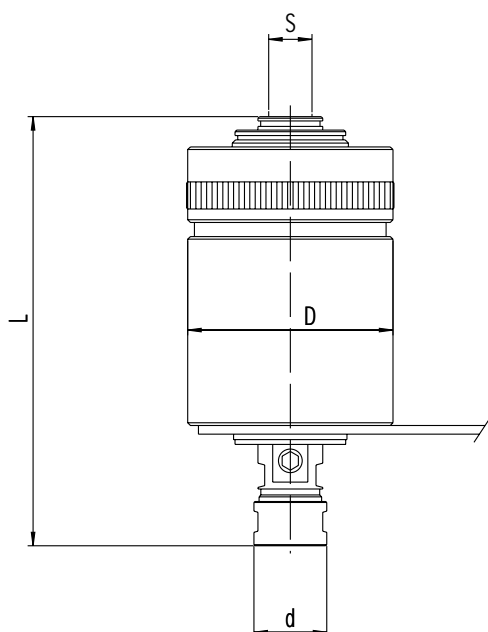


Modèle	Code	Capacité dans l'acier	Attachements S		Pincés de serrage	Vitesse max. t/min.	Extension mm T	Dimensions mm			Poids kg
			Cône intérieur	Filetage intérieur				D	d	L	
30TC/DC	14312	M1,4 - M7	B12		J116, J117	2000	1,5 - 3,5	48	19	122	0,500
	14316										
	14333										
	14331			5/16" - 24						113	
	14337										
	14350										
14362		5/8" - 16									
50TC/DC	14516	M3 - M12	B16		J421, J422	1500	2 - 6	70	27	169	1,200
	14533										
	14537			3/8" - 24							
	14550			1/2" - 20							
	14562			5/8" - 16							
70TC/DC	14718	M5 - M18	B18		J443, J440	1200	3 - 9	76	36	191	2,300
	14703										
	14750			1/2" - 20							
	14762			5/8" - 16							
	14775			3/4" - 16							
	14787			7/8" - 20							

Les appareils TC/DC sont identiques aux modèles X, possèdent en plus la possibilité de réduction d'avance autonome. Ils sont avantageux pour le taraudage des trous borgnes.

Exemple de commande:

Code 14516 (50TC/DC-B16) + code 22100 (pince J421) + code 22200 (pince J422) + code 20216 (arbre CM2-B16)

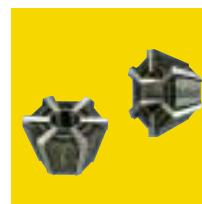
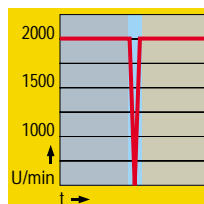


Application:

- Pour perceuses et unités de perçage à avance manuelle

Caractéristiques:

- Limiteur de couple
- Avance autonome (extension/compression)
- Amortisseur d'entrée
- Retour rapide
- Taraudage à droite et à gauche
- Pinces RF multi-gammes
- Entraînement à billes breveté
- Arbres interchangeables

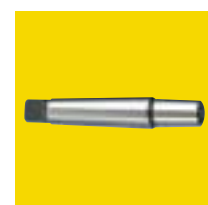
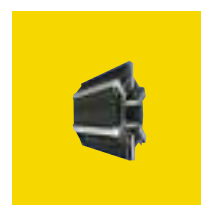


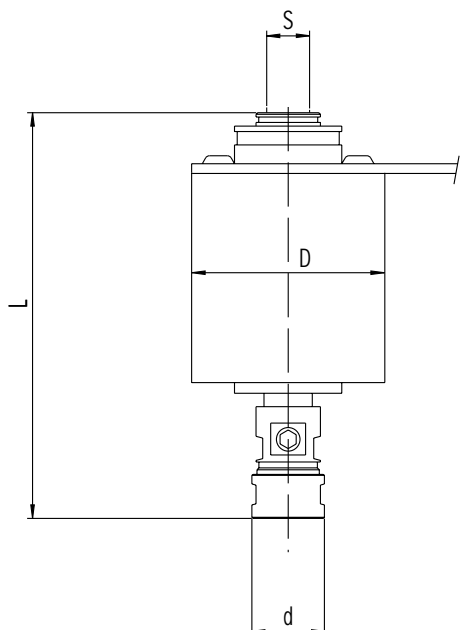
Modèle	Code	Capacité dans l'acier	Attachements S		Pinces de serrage	Vitesse max. t/min.	Extension mm T	Dimensions mm			Poids kg
			Cône intérieur	Filetage intérieur				D	d	L	
R3	30316	M1,4 - M7	B16		J116, J117	2000	4 - 8	53	19	117	0,700
	30333										
	30337		3/8" - 24								
	30350		1/2" - 20								
R5	30516	M3 - M12	B16		J421, J422	1500	6 - 11	76	27	157	1,800
	30533										
	30550		1/2" - 20								
	30562		5/8" - 16								
R7	30703	M5 - M18	JT3		J443, J440	750	8 - 14	88	36	190	3,000
	30750			1/2" - 20							
	30787			7/8" - 20							

Appareils robustes et efficaces avec un nouvel entraînement à billes. Spécialement conçus pour le taraudage à refouler et fabrication de série. Taraudage à droite et à gauche sans aucune modification de l'appareil.

Pinces RF voir page 53

Arbres voir page 54



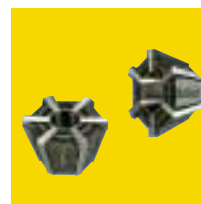
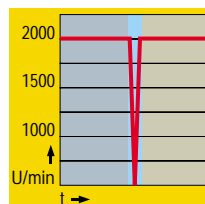


Application:

- Pour machines à tourelle revolver, unités pneumatiques/ hydrauliques et électriques

Caractéristiques:

- Avance autonome (extension/compression)
- Entraînement direct 1:1
- Amortisseur d'entrée
- Taraudage à droite
- Pincés RF multi-gammes



Modèle	Code	Capacité dans l'acier	Attechements S		Pincés de serrage	Vitesse max. t/min.	Extension mm T	Dimensions mm			Poids kg		
			Cône intérieur	Filetage intérieur				D	d	L			
SPD3	18316	M1,4 – M7	B16	JT33	J116, J117	2000	3	53	19	118	0,700		
	18333												
	18375												
	18337											3/4" – 16	105
	18350											3/8" – 24	113
18362	1/2" – 20												
5/8" – 16													
SPD5	18516	M3 – M12	B16	JT33	J421, J422	1500	5	69	27	148	1,600		
	18533												
	18587											7/8" – 20	138
	18550											1/2" – 20	
	18562											5/8" – 16	
18575	3/4" – 16												
SPD7	18703	M5 – M18	JT3		J443, J440	1200	7	76	36	175	2,300		
	18787											7/8" – 20	
	18750											1/2" – 20	
	18762											5/8" – 16	
SPD9A	17904	M10 – M30	JT4		J461, J462	600	10	103	57	228	5,500		
	17915									1.1/2" – 18		200	

Livraison:

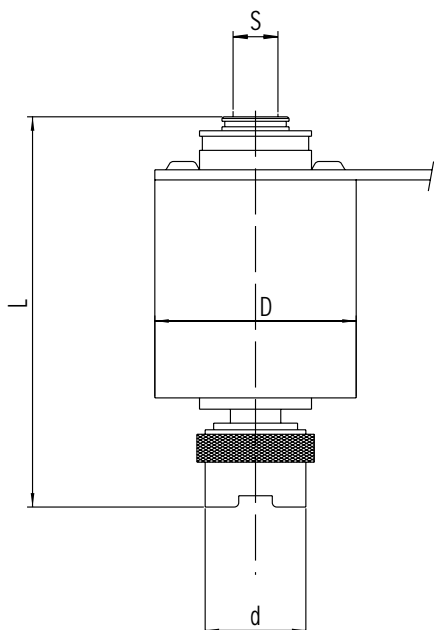
Les accessoires standard comprennent 2 clés plates de serrage, les clés six pans nécessaires et un bras d'arrêt.

Les 2 pincés RF multi-gammes nécessaires et l'arbre de montage sont à commander séparément.

Pincés RF voir page 53

Arbres interchangeables voir page 55



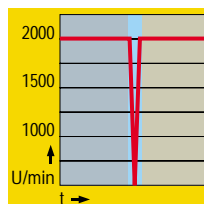


Application:

- Pour machines à tourelle revolver, unités pneumatiques/ hydrauliques et électriques

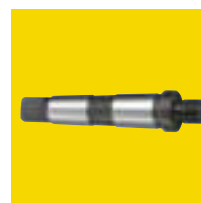
Caractéristiques:

- Avance autonome (extension/compression)
- Entraînement direct 1:1
- Amortisseur d'entrée
- Taraudage à droite
- Adaptateurs à changement rapide T, E, TF



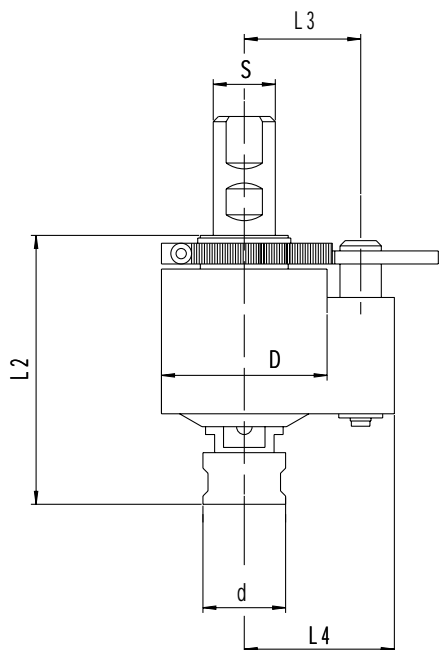
Modèle	Code	Capacité dans l'acier	Attechements S		Adaptateurs	Vitesse max. t/min.	Extension mm T	Dimensions mm			Poids kg
			Cône intérieur	Filetage intérieur				D	d	L	
SPD3-QC	18216	M1,4 – M7	B16	JT33	T0, E0, TF0	2000	3	53	28	109	0,700
	18233									96	
	18237									104	
	18250										
	18262										
SPD5-QC	18416	M3 – M12	B16	JT33	T1, E1, TF1	1500	5	69	36	130	1,600
	18433									122	
	18487										
	18450										
	18462										
SPD7-QC	18603	M5 – M18	JT3		T2, E2, TF2	1200	7	76	54	159	2,300
	18687									147	
	18662										
SPD9A-QC	17804	M10 – M30	JT4		T3, TF3	600	10	103	76	217	5,500
	17815									189	
SPD11-QC	18100	M22 – M42			T4, TF4	400	13	146	90	236	14,000

Arbres
voir page 54



Adaptateurs
voir page 46



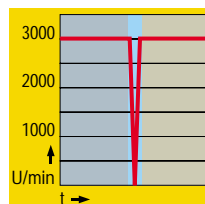


Application:

- Pour centres d'usinage CNC avec changement automatique d'outils (cycle d'alésage G85)

Caractéristiques:

- Entraînement souple à billes jusqu'à 3500 t/min.
- Avance autonome (extension/compression)
- Profondeur de taraudage précise
- Queue cylindrique avec méplat selon DIN 1835B+E
- Dispositif d'indexage variable

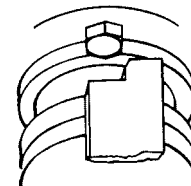
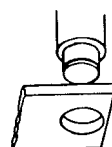


Modèle	Code	Capacité dans l'acier	Queue cylindrique Ø mm	Pincés de serrage RF	Vitesse max. t/min.	Dimensions mm					Poids kg
						S	D	d	L2	L3	
NCRT25	422525CRF	M2,5 - M6	25	J116, J117	3500	57	19	110	42	51	1,400
NCRT50	425025CRF	M4,5 - M12	25	J421, J422	2500	80	27	138	52	70	3,000

Installation sur la machine-outil


Une tige de fixation (réglage du moment de couple) pour montage sur la machine-outil est incluse dans la livraison de l'appareil NCRT. L'utilisateur a ainsi la possibilité de modifier cette tige de fixation selon ses besoins spécifiques.

Nos accessoires spéciaux présentés ci-après offrent des solutions simples pour une adaptation rapide sur toutes machines CNC.




Tiges de fixation

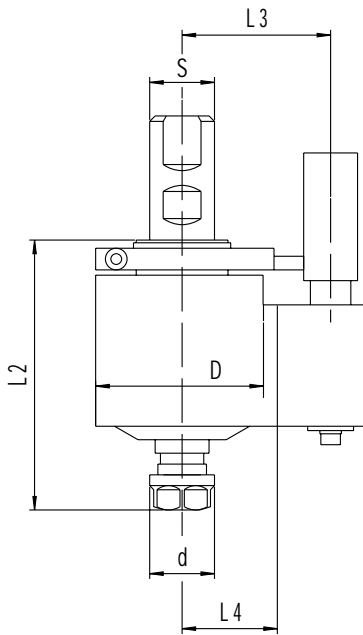
Les tiges de fixation suivantes sont vissées dans le chapeau du palier, la longueur correspondante est à régler selon vos besoins.

	Code	Filetage	Longueur max. mm
	69383 A	M6	88
	69384 A	M8	88
	69385 A	M10	88
	69386 A	M12	88

Bras d'arrêt

Sélectionner le bras d'arrêt raccourci en fonction de la distance entre l'arbre de l'appareil et la tige de fixation.

	Code	Distance entre l'arbre et la tige mm	
		Modèle NCRT25	Modèle NCRT50
	693420	43 - 56	50 - 65
	693421	56 - 63	66 - 73
	693422	61 - 75	73 - 84
	693423	73 - 85	84 - 95
	693424	84 - 97	95 - 106
	693425	95 - 108	106 - 117
	693426	106 - 117	117 - 125

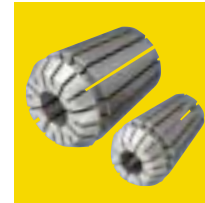
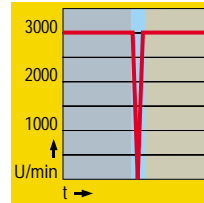


Application:

- Pour centres d'usinage CNC avec changement automatique d'outils (cycle d'alésage G85)

Caractéristiques:

- Entraînement souple à billes jusqu'à 6000 t/min.
- Avance autonome (extension)
- Profondeur de taraudage précise
- Pincés en acier ER
- Queue cylindrique avec méplat selon DIN 1835B+E
- Dispositifs d'indexage interchangeables pour distances entr'axes différentes



Modèle	Code	Capacité dans l'acier	Queue cylindrique Ø mm	Pincés acier	Vitesse max. t/min.	Dimensions mm					Poids kg
						S	D	d	L2	L3	
RDT15	3915258	M1 – M3	25	ER8	6000	57	12	97	55 / 65 / 80	42	1,400
RDT25	39252511	M2,5 – M6	25	ER11	3500	57	19	106		42	1,400
RDT50	39502516	M4,5 – M12	25	ER16	2500	80	27	126		42	2,900
RDT75	39752525	M10 – M20	25	ER25	1500	80	42	133	65 / 80	42	3,000
RDT85	39852532	M12 – M22	25	ER32	1200	80	50	157		42	3,900
RDT100	391002540	M14 – M25	25	ER40	1000	80	63	167		42	4,300

Dispositifs d'indexage:

Le dispositif d'indexage convenable pour la distance entr'axes désirée (distance L3 = axe de broche – tige de fixation) est à commander séparément.

Dispositifs d'indexage livrables voir page 17.

Indexeurs
voir page 17

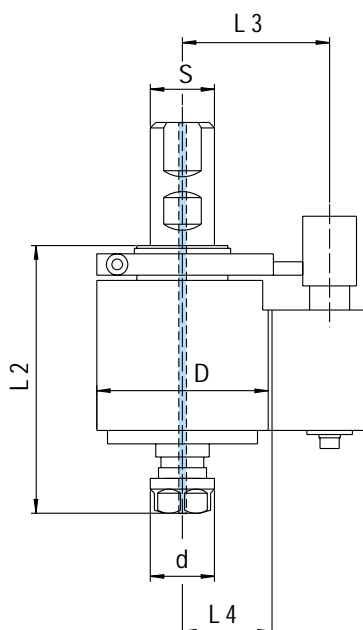


Pincés acier
voir page 52



Attachements interchangeables
voir page 55





Application:

- Pour centres d'usinage CNC avec changement automatique d'outils (cycle d'alésage G85)

Caractéristiques:

- Entraînement souple à billes jusqu'à 3500 t/min.
- Avance autonome (extension)
- Arrosage centralisé par la broche jusqu'à 100 bar
- Pincés en acier ER
- Queue cylindrique avec méplat selon DIN 1835B+E
- Dispositifs d'indexage interchangeables pour distances entr'axes différentes



Modèle	Code	Capacité dans l'acier	Queue cylindrique Ø mm	Pincés acier	Vitesse max. t/min.	Dimensions mm					Poids kg
						D	d	L2	L3	L4	
RDTIC25	40252511	M2,5 - M6	25	ER11	3500	57	19	125	55 / 65 /	42	1,400
RDTIC50	40502520	M4,5 - M12	25	ER20	2500	80	34	133	80	42	2,900
RDTIC75	40752525	M10 - M20	25	ER25	1500	80	42	153		42	3,000
RDTIC85	40852532	M12 - M22	25	ER32	1200	80	50	157	65 / 80	42	3,900
RDTIC100	401002540	M14 - M25	25	ER40	1000	80	63	167		42	4,300

Dispositifs d'indexage:

Le dispositif d'indexage convenable pour la distance entr'axes désirée (distance L3 = axe de broche - tige de fixation) est à commander séparément.

Dispositifs d'indexage livrables voir page 17.

Pincés acier voir page 52

Attachements interchangeables voir page 55



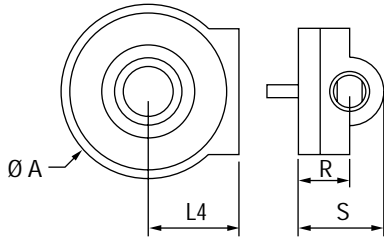
Dispositifs d'indexage

Indexeurs

Les appareils de taraudage CNC modèles RDT et RDT-IC sont livrés sans dispositif d'indexage.

Le dispositif d'indexage d'une distance entr'axes de 55 mm, 65 mm ou 80 mm est à commander séparément selon la distance entr'axes désirée (distance entre l'axe de la broche machine et l'axe de fixation).

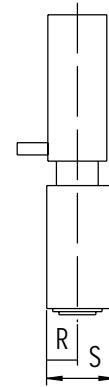
La fixation sur l'appareil se fait par 4 vis, pour dimensions intermédiaires par fraisage de la face d'appui ou par cales d'épaisseur.



Appareils CNC

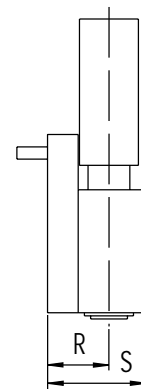
Indexeurs pour modèles RDT et RDT-IC, grandeurs 15 et 25

Entr'axe	Code	Dimensions mm			Pour modèles
		R	S	L4 + S	
L4 + R mm					
55	392555	13	29	71	RDT15, RDT25,
65	392565	23	39	81	RDTIC25
80	392580	38	54	96	



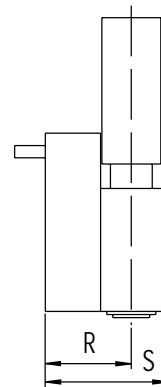
Indexeurs pour modèles RDT, RDT-IC et RDTXT, grandeurs 50 et 75

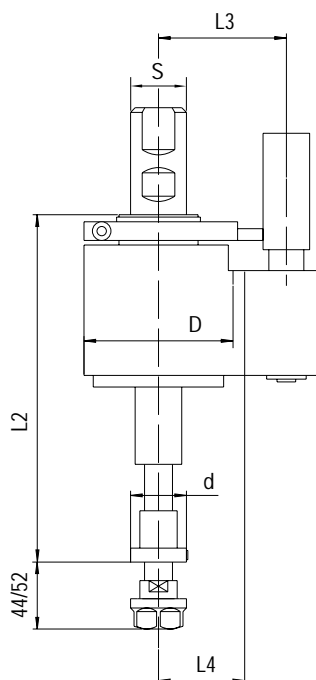
Entr'axe	Code	Dimensions mm			Pour modèles
		R	S	L4 + S	
L4 + R mm					
55	395055	13	29	71	RDT50, RDT75,
65	395065	23	39	81	RDTXT50, RDTIC50, RDTIC75, RDTICXT50
80	395080	38	54	96	



Indexeurs pour modèles RDT et RDT-IC, grandeurs 85 et 100

Entr'axe	Code	Dimensions mm			Pour modèles
		R	S	L4 + S	
L4 + R mm					
65	395065	23	39	81	RDT85, RDT100, RDTIC85, RDTIC100
80	395080	38	54	96	





Application:

- Pour centres d'usinage CNC avec changement automatique d'outils (cycle d'alésage G85)

Caractéristiques:

- Entraînement souple à billes
- Avance autonome (extension)
- Arrosage centralisé par la broche jusqu'à 100 bar
- Pincers en acier ER
- Queue cylindrique avec méplat selon DIN 1835B+E
- Dispositifs d'indexage interchangeables pour distances entr'axes différentes



Version sans arrosage centralisé

Modèle	Code	Capacité dans l'acier	Queue cylindrique Ø mm	Vitesse max. t/min.	Dimensions mm					Poids kg
					D	d	L2	L3	L4	
RDTXT50	395025191	M4,5 - M12	25	2500	80	35	191	55 / 65 / 80	42	2,800
	395025255			2000			255			2,800
	395025318			1500			318			2,900

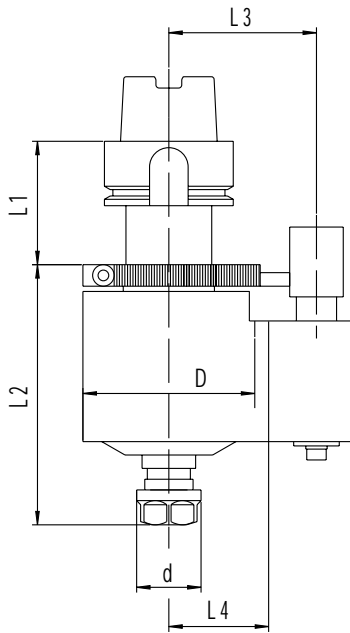
Version avec arrosage centralisé

Modèle	Code	Capacité dans l'acier	Queue cylindrique Ø mm	Vitesse max. t/min.	Dimensions mm					Poids kg
					D	d	L2	L3	L4	
RDTICXT50	405025191	M4,5 - M12	25	2500	80	35	191	55 / 65 / 80	42	2,800
	405025255			2000			255			2,800
	405025318			1500			318			2,900

En standard la prise de tarauds se fait par un adaptateur interchangeable pour pincers ER16 (44 mm), sur option par un adaptateur pour pincers ER20 (52 mm).
Version avec arrosage centralisé est à utiliser avec écrou et joint d'étanchéité.

Dispositifs d'indexage:

Le dispositif d'indexage convenable pour la distance entr'axes désirée (distance L3 = axe de broche - tige de fixation) est à commander séparément.
Dispositifs d'indexage livrables voir page 17.



Appareils CNC

Application:

- Pour centres d'usinage CNC avec changement automatique d'outils (cycle d'alésage G85)

Caractéristiques:

- Entraînement souple à billes jusqu'à 2500 t/min.
- Avance autonome (extension)
- Arrosage centralisé par la broche jusqu'à 100 bar
- Pincés en acier ER
- Dispositifs d'indexage interchangeables pour distances entr'axes différentes



Modèle	Code	Capacité dans l'acier	Attache-ments HSK	Pincés acier	Vitesse max. t/min.	Dimensions mm						Poids kg
						D	d	L1	L2	L3	L4	
RDTIC50	4050H6320	M4,5 - M12	HSK63A	ER20	2500	80	34	59	125	55 / 65 / 80	42	3,500
	4050H8020		63					4,000				
	4050H10020		65					5,000				
RDTIC75	4075H6325	M10 - M20	HSK63A	ER25	1500	80	42	70	132	55 / 65 / 80	42	3,600
	4075H8025		75					4,100				
	4075H10025		77					5,100				
RDTIC85	4085H6332	M12 - M22	HSK63A	ER32	1200	80	50	51	156	65 / 80	42	4,600
	4085H8032		55					5,000				
	4085H10032		57					6,100				
RDTIC100	40100H6340	M14 - M25	HSK63A	ER40	1000	80	63	50	166	65 / 80	42	4,900
	40100H8040		55					5,400				
	40100H10040		57					6,400				

Dispositifs d'indexage:

Le dispositif d'indexage convenable pour la distance entr'axes désirée (distance L3 = axe de broche - tige de fixation) est à commander séparément.

Dispositifs d'indexage livrables voir page 17.

Indexeurs voir page 17

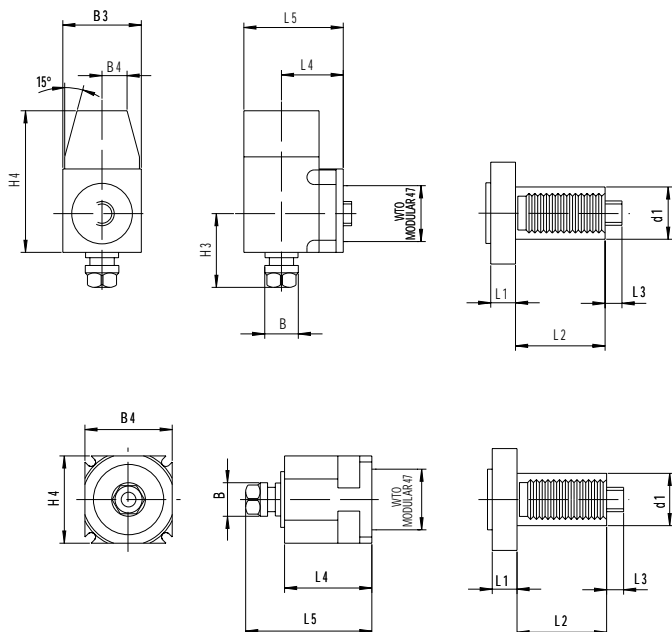


Pincés acier voir page 52



Joint d'étanchéité voir page 53





Application:

- Pour tours à tourelle CNC avec outils entraînés et attachement VDI

Caractéristiques:

- Renversement de marche automatique
- Avance autonome (extension)
- Pincés en acier ER (GB)
- Attachements modulaires VDI selon DIN 69880 (VDI 3425)



Appareils de taraudage réversibles radiaux RSR

Modèle	Code	Capacité dans l'acier	Pincés en acier ER	Vitesse max. t/min.	Dimensions mm						
					B	B3	B4	H3	H4	L4	L5
RSR50	37014	M4,5 – M12	ER16	2500	27	68	22	56	118	51,1	83

Appareils de taraudage réversibles axiaux ASR

Modèle	Code	Capacité dans l'acier	Pincés en acier ER	Vitesse max. t/min.	Dimensions mm				
					B	B4	H4	L4	L5
ASR25	37030	M2,5 – M7	ER11	3000	19	68	68	65	100
ASR50	37034	M4,5 – M12	ER16	2500	27	68	68	68,5	102
ASR65	37038	M6 – M16	ER20	1500	34	68	68	68,5	113

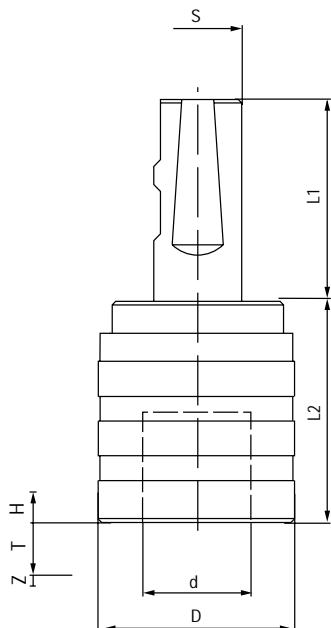
Pincés acier voir page 52

Attachements VDI

Les attachements VDI et les pincés sont à commander séparément avec indications du tour à tourelle CNC en service.







DIN 1835B+E

Application:

- Pour centres d'usinage CNC

Caractéristiques:

- Avance autonome (extension/compression)
- Amplificateur de pression d'attaque
- Déclenchement à l'arrachement
- Longueur courte
- Adaptateurs à changement rapide T, TC, E, D, TF



Modèle	Code	Capacité dans l'acier	Queue cylindrique Ø mm	Adaptateurs porte-tarauds	Avance autonome mm			Dimensions mm			
					Extension	Compress.	Déclenchement	D	d	L1	L2
					T	H	Z				
TA0-016	15016	M1 - M10	16	T0 / TC0 / E0 / TF0	7,5	5	1,7	29	13	48	38
TA0-020	15020		20	T0 / TC0 / E0 / TF0						50	
TA1-016	15116	M3 - M14	16	T1 / TC1 / E1 / D1 / TF1	8	5	2,1	39	19	49	39
TA1-020	15120		20	T1 / TC1 / E1 / D1 / TF1						51	
TA1-025	15125		25	T1 / TC1 / E1 / D1 / TF1						57	
TA2-025	15225	M4,5 - M24	25	T2 / TC2 / E2 / D2 / TF2	15	8,5	2,8	56	31	57	63
TA2-032	15232		32	T2 / TC2 / E2 / D2 / TF2						61	
TA3-032	15332	M14 - M36	32	T3 / TC3 / D3 / TF3	23,5	15	4,1	81	48	61	124
TA4-040	15440	M22 - M48	40	T4 / TC4	25	16,5	5,7	99	60	71	135,5

Exemple de commande:

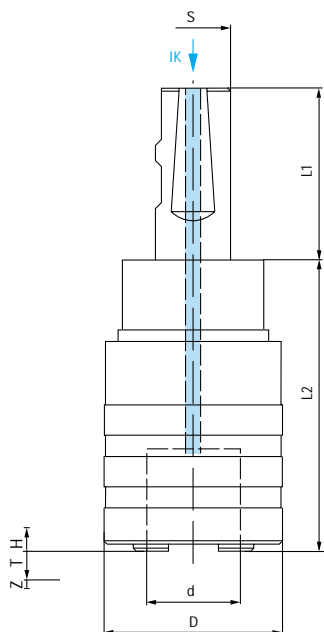


S-242 + 15225 + T2-080062
 Attachement ISO40-M16 alésage Ø 25 mm + Broche TA2-025 pour M4, 5-M24 queue cyl. Ø 25 mm + Adaptateur T2 8x6,2 pour M8

Adaptateurs voir page 46

Attachements interchangeables voir page 55





Application:

- Pour centres d'usinage CNC

Caractéristiques:

- Avance autonome (extension/compression)
- Amplificateur de pression d'attaque
- Déclenchement à l'arrachement
- Arrosage centralisé jusqu'à 50 bar
- Longueur courte
- Protection superficielle
- Adaptateurs à changement rapide T, T-IK, TC, TC-IK, E, D



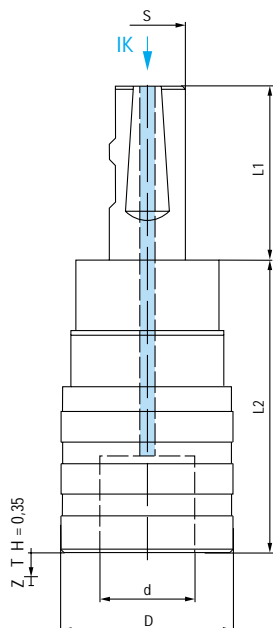
DIN 1835B+E

Modèle	Code	Capacité dans l'acier	Queue cylindrique Ø mm	Adaptateurs porte-tarauds	Avance autonome mm			Dimensions mm			
					Extension	Compress.	Déclenchement	D	d	L1	L2
			S		T	H	Z				
TIC1-025	16125	M3 - M14	25	T1 / T1-IK / TC1 / TC1-IK / E1 / D1	7,5	5	2,5	43	19	57	62
TIC2-025	16225	M4,5 - M24	25	T2 / T2-IK / TC2 / TC2-IK / E2 / D2	10	7	3	59	31	57	98

Adaptateurs voir page 46

Attechements interchangeables voir page 55





Application:

- Pour centres d'usinage CNC

Caractéristiques:

- Avance autonome (extension)
- Compression minimum
- Déclenchement à l'arrachement
- Arrosage centralisé pour lubrification minimale jusqu'à 10 bar
- Longueur courte
- Adaptateurs à changement rapide T



Modèle	Code	Capacité dans l'acier	Queue cylindrique Ø mm	Adaptateurs porte-tarauds	Avance autonome mm			Dimensions mm			
					Extension	Compression	Déclenchement				
								T	H	Z	D
TIM1-025	17125	M7 - M14	25	T1	8	0,35	2,1	39	19	57	60
TIM2-025	17225	M7 - M24	25	T2	15	0,35	2,8	56	31	57	95

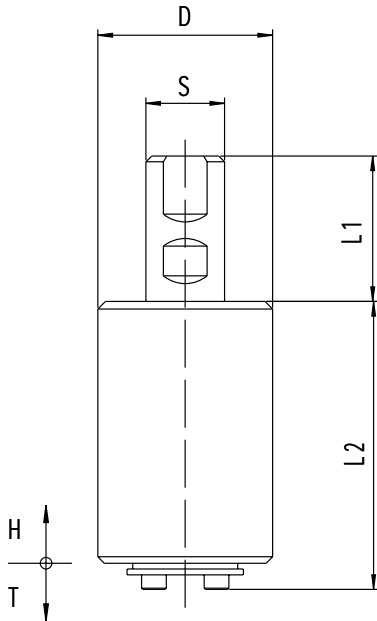


Pour tarauds ayant une faible section de passage de lubrifiant.

Adaptateurs voir page 46

Attachements interchangeables voir page 55





Application:

- Pour machines-outils à avance contrôlée, centres d'usinage CNC et tours CNC.

Caractéristiques:

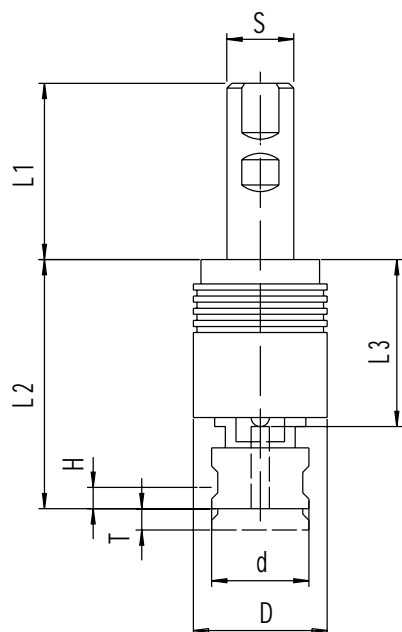
- Avance autonome (extension/compression)
- Amplificateur de pression d'attaque
- Longueur courte
- Taraudage à droite et à gauche
- Débrayable
- Adaptateurs T, TC, TF, D, E
- Porte-outils interchangeables

Modèle	Code	Capacité dans l'acier	Queue cylindrique Ø mm	Adaptateurs porte-tarauds	Avance autonome mm		Dimensions mm				Poids kg
					Extension	Compression	D	d	L1	L2	
NC-0	34002	M1,4 - M6	20	T0/TC0/TF0 D0 / E0	5	8	38	24	51	60	0,400
NC-1	34012	M3 - M12	25	T1/TC1/TF1 D1 / E1	5	15	51	33	57	85	1,200
NC-2S	34022S	M5 - M22	25	T2/TC2/TF2 D2 / E2	8	11	70	47	57	89	2,000

Adaptateurs voir page 46

Attachements interchangeables voir page 55





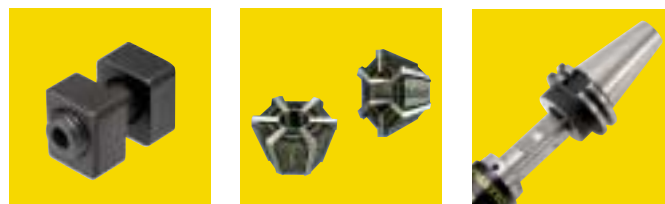
DIN 1835B+E

Application:

- Pour centres d'usinage CNC et toutes machines à broches réversibles

Caractéristiques:

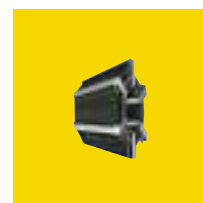
- Avance autonome (extension/compression)
- Amplificateur de pression d'attaque
- Pinces RF multi-gammes
- Mâchoires réglables pour le serrage du taraud
- Porte-outils interchangeables

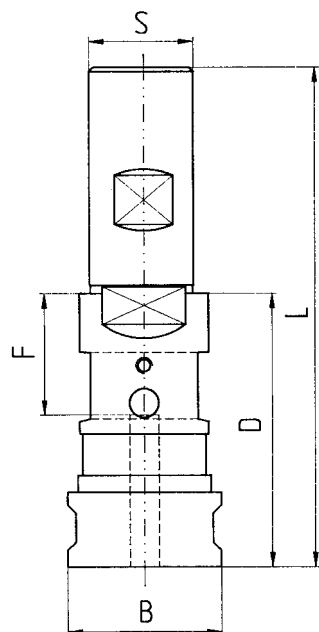


Modèle	Code	Capacité dans l'acier	Queue cylindrique Ø mm	Pinces de serrage RF	Avance autonome mm		Dimensions mm					Poids kg
					Extension	Com-pression	D	d	L1	L2	L3	
					T	H						
SM2-016	23216	M1,4 – M7	16	J116, J117	4,5	5	27	19	53	26	48	0,200
SM2-020	23220		20								50	
SM4-016	23416	M3 – M12	16	J421, J422	7	7	38	27	71	36	48	0,400
SM4-020	23420		20								50	
SM4-025	23425		25								56	
SM6-020	23620	M5 – M20	20	J443, J440	11	11	47,5	37	96	56	50	0,800
SM6-025	23625		25								56	
SM8-025	23825	M10 – M30	25	J461, J462	17	17	63,5	57	128	78	56	2,000

Pinces RF voir page 53

Attachements interchangeables voir page 55





Application:

- Pour centres d'usinage CNC avec avance synchronisée

Caractéristiques:

- Version rigide sans avance autonome
- Pinces RF multi-gammes
- Mâchoires réglables pour le serrage du taraud
- Porte-outils interchangeables

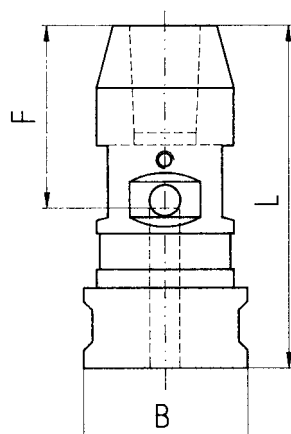


Version en queue cylindrique et méplat selon DIN 1835B+E

Modèle	Code	Capacité dans l'acier	Queue cylindrique Ø mm	Pinces de serrage RF	Dimensions mm				Poids kg
					B	D	F	L	
SM42-020	24220	M3 – M12	20	J421, J422	28	55	28	105	0,200
SM44-025	24425	M5 – M18	25	J443, J440	37	66	30	122	0,500
SM46-025	24625	M10 – M30	25	J461, J462	56,5	74	34,5	130	1,000

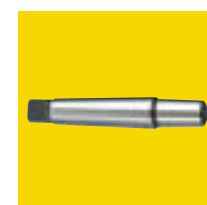
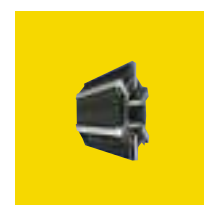
Version spéciale avec cône intérieur selon DIN 238 ou standard JACOBS

Modèle	Code	Capacité dans l'acier	Cône intérieur		Pinces de serrage RF	Dimensions mm			Poids kg
			DIN 238	JACOBS		B	F	L	
SM41-JT1	24101	M1,4 – M7		JT1	J116, J117	18,5	29	51	0,100
SM42-B12	24212	M3 – M12	B12		J421, J422	28	37,5	64,5	0,200
SM42-JT1	24201			JT1					
SM42-JT2	24202			JT2					
SM44-B16	24416	M5 – M18	B16		J443, J440	37	43	79	0,300
SM44-JT2	24402			JT2					
SM44-JT6	24406			JT6					

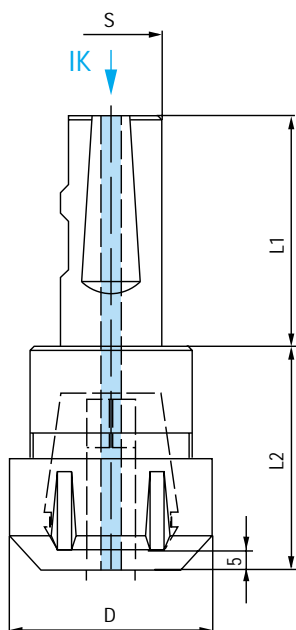


Pinces RF
voir page 53

Arbres
voir page 54



DIN 1835B+E



Application:

- Pour centres d'usinage CNC avec avance synchronisée

Caractéristiques:

- Version rigide sans avance autonome
- Arrosage centralisé (IC) jusqu'à 100 bar
- Longueur courte
- Pinces en acier ER (GB)



Modèle	Code	Capacité dans l'acier	Queue cylindrique Ø mm	Pinces en acier ER	Dimensions mm		
					S	D	L1
GS20-025	21225	M4 – M12	25	ER20	34	57	41
GS32-025	21625	M4 – M20	25	ER32	50	57	55
GS40-025	21825	M10 – M27	25	ER40	63	57	65



Accessoires standard incluent joint d'étanchéité, écrou de serrage et clé.

Pinces acier voir page 52

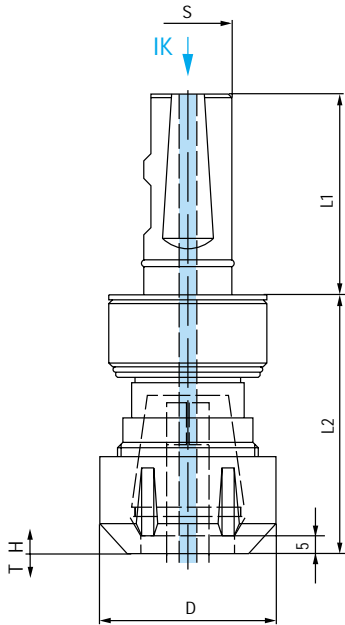


Joint d'étanchéité voir page 53



Attachements interchangeables voir page 55

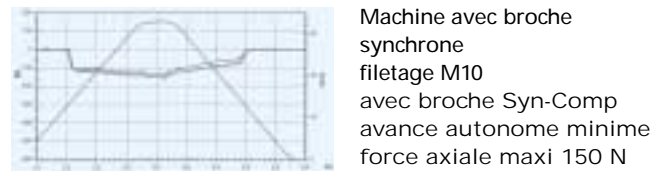
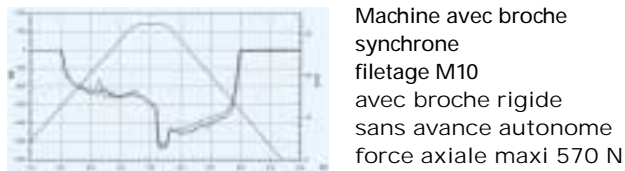




DIN 1835B+E

Application:
 • Pour centres d'usinage CNC avec avance synchronisée

- Caractéristiques:
- Avance autonome minimale
 - Arrosage centralisé (IC) jusqu'à 50 bar
 - Longueur courte
 - Pinces en acier ER (GB)



Modèle	Code	Capacité dans l'acier	Queue cylindrique Ø mm S	Pinces en acier ER	Avance autonome mm		Dimensions mm		
					Extension	Compression	D	L1	L2
					T	H			
GSC20-025	22225	M4 – M12	25	ER20	0,35	0,35	34	58	65,3
GSC32-025	22625	M4 – M20	25	ER32	0,35	0,35	50	58	73,6

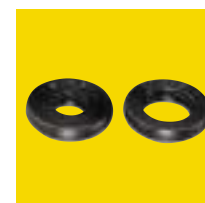


Accessoires standard incluent joint d'étanchéité, écrou de serrage et clé.

Pinces acier voir page 52

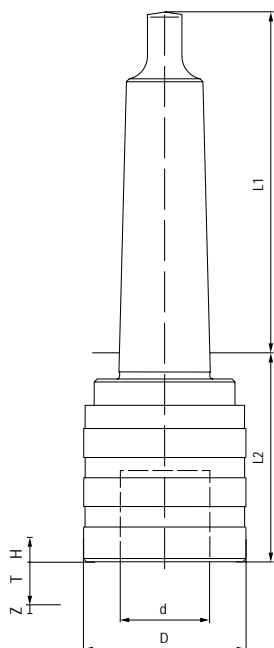


Joints d'étanchéité voir page 53



Attachements interchangeables voir page 55





Application:

- Pour centres d'usinage et perceuses

Caractéristiques:

- Avance autonome (extension/compression)
- Amplificateur de pression d'attaque
- Déclenchement à l'arrachement
- Longueur courte
- Adaptateurs à changement rapide T, TC, E, D, TF

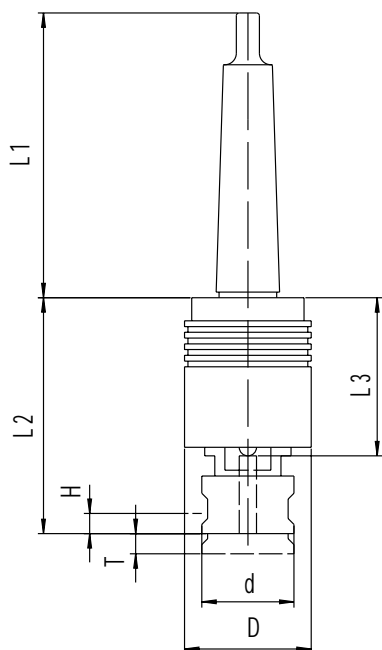


DIN 228B

Modèle	Code	Capacité dans l'acier	Cône Morse CM	Adaptateurs porte-tarauds	Avance autonome mm			Dimensions mm			
					Extension T	Compression H	Déclenchement Z	D	d	L1	L2
TA0-MT1	15001	M1 - M10	1	T0 / TC0 / E0 / TF0	7,5	5	1,7	29	13	62	43,5
TA0-MT2	15002		2		75	45					
TA1-MT2	15102	M3 - M14	2	T1 / TC1 / E1 / D1 / TF1	8	5	2,1	39	19	75	47
TA1-MT3	15103		3							94	
TA2-MT3	15203	M4,5 - M24	3	T2 TC2 / E2 / D2 / TF2	15	8,5	2,8	56	31	94	71
TA2-MT4	15204		4							117,5	72
TA2-MT5	15205		5							149,5	72,5
TA3-MT4	15304	M14 - M36	4	T3 / TC3 / D3 / TF3	23,5	15	4,1	81	48	117,5	105
TA3-MT5	15305		5							149,5	105,5
TA4-MT5	15405	M22 - M48	5	T4 / TC4	25	16,5	5,7	99	60	149,5	116,5
TA4-MT6	15406		6							210	118,5

Adaptateurs voir page 46



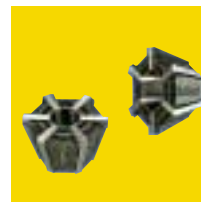


Application:

- Pour centres d'usinage CNC et toutes machines à broches réversibles

Caractéristiques:

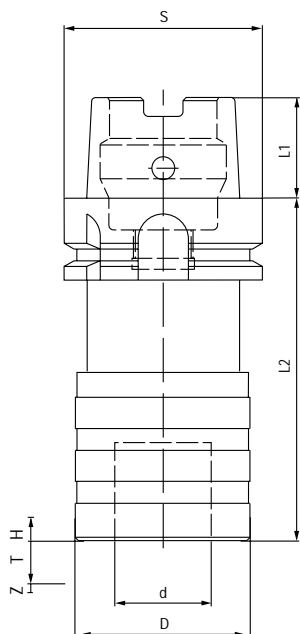
- Avance autonome (extension/compression)
- Amplificateur de pression d'attaque
- Pinces RF multi-gammes
- Mâchoires réglables pour le serrage du taraud
- Broche économique



Modèle	Code	Capacité dans l'acier	Cône Morse CM	Pinces de serrage RF	Avance autonome mm		Dimensions mm					Poids kg
					Extension	Com-pression	D	d	L1	L2	L3	
					T	H						
SM2-002	23202	M1,4 - M7	2	J116, J117	4,5	5	27	19	57,5	26	80	0,200
SM4-002	23402	M3 - M12	2	J421, J422	7	7	38	27	74	36	80	0,400
SM6-003	23603	M5 - M20	3	J443, J440	11	11	47,5	37	99	56	99	0,900
SM8-004	23804	M10 - M30	4	J461, J462	17	17	63,5	57	134	78	124	2,300

Pinces RF voir page 53





Application:

- Pour centres d'usinage CNC

Caractéristiques:

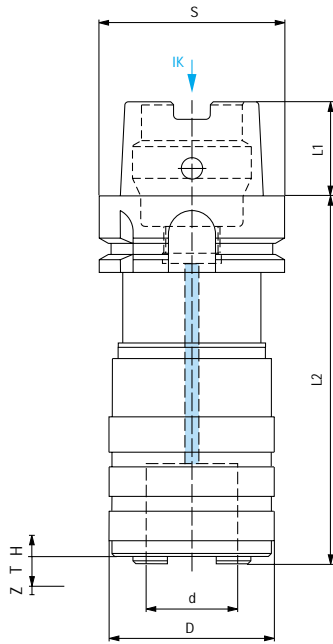
- Avance autonome (extension/compression)
- Amplificateur de pression d'attaque
- Déclenchement à l'arrachement
- Longueur courte
- Adaptateurs à changement rapide T, TC, E, D, TF



Modèle	Code	Capacité dans l'acier	Attache-ment HSK-A	Adaptateurs porte-tarauds	Avance autonome mm			Dimensions mm			
					Extension T	Com-press. H	Déclen-chement Z	D	d	L1	L2
TA1-HSK50A	15150	M3 – M14	50	T1 / TC1 / E1 / D1 / TF1	8	5	2,1	39	19	25	77
TA1-HSK63A	15163		63							32	79
TA1-HSK80A	15180		80							40	83,5
TA1-HSK100A	15100		100							50	85,5
TA2-HSK50A	15250	M4,5 – M24	50	T2 / TC2 / E2 / D2 / TF2	15	8,5	2,8	56	31	25	111
TA2-HSK63A	15263		63							32	113
TA2-HSK80A	15280		80							40	117,5
TA2-HSK100A	15200		100							50	119,5
TA3-HSK63A	15363	M14 – M36	63	T3 / TC3 / D3 / TF3	23,5	15	4,1	81	48	32	164
TA3-HSK80A	15380		80							40	168,5
TA3-HSK100A	15300		100							50	170,5
TA4-HSK80A	15480	M22 – M48	80	T4 / TC4	25	16,5	5,7	99	60	40	203
TA4-HSK100A	15400		100							50	205

Adaptateurs voir page 46





Application:

- Pour centres d'usinage CNC

Caractéristiques:

- Avance autonome (extension/compression)
- Amplificateur de pression d'attaque
- Déclenchement à l'arrachement
- Arrosage centralisé jusqu'à 50 bar
- Longueur courte
- Protection superficielle
- Adaptateurs à changement rapide T, T-IK, TC, TC-IK, E, D



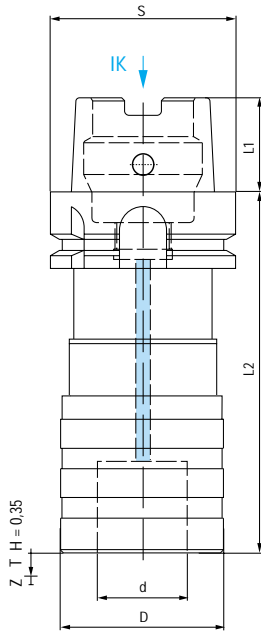
Modèle	Code	Capacité dans l'acier	Attache-ment HSK-A	Adaptateurs porte-tarauds	Avance autonome mm			Dimensions mm			
					Extension	Com-press.	Déclen-chement	D	d	L1	L2
TIC1-HSK50A	16150	M3 – M14	50	T1 / T1-IK / TC1 / TC1-IK E1 / D1	7,5	5	2,5	43	19	25	91
TIC1-HSK63A	16163		63							32	93
TIC1-HSK80A	16180		80							40	97
TIC1-HSK100A	16100		100							50	98
TIC2-HSK50A	16250	M4,5 – M24	50	T2 / T2-IK / TC2 / TC2-IK E2 / D2	10	7	3	59	31	25	140
TIC2-HSK63A	16263		63							32	130
TIC2-HSK80A	16280		80							40	133
TIC2-HSK100A	16200		100							50	135

Adaptateurs voir page 46



Tubes d'arrosage voir page 55





Application:

- Pour centres d'usinage CNC

Caractéristiques:

- Avance autonome (extension)
- Compression minimum
- Déclenchement à l'arrachement
- Arrosage centralisé pour lubrification minimale jusqu'à 10 bar
- Longueur courte
- Adaptateurs à changement rapide T

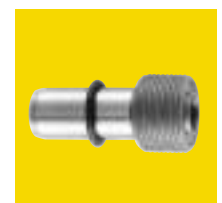


Modèle	Code	Capacité dans l'acier	Attache-ment HSK-A	Adaptateurs porte-tarauds	Avance autonome mm			Dimensions mm			
					Extension	Com-press.	Déclen-chement	D	d	L1	L2
					T	H	Z				
TIM1-HSK50A	17150	M7 - M14	50	T1	8	0,35	2,1	39	19	25	73
TIM1-HSK63A	17163		63							32	75
TIM1-HSK80A	17180		80							40	79
TIM2-HSK50A	17250	M7 - M24	50	T2	15	0,35	2,8	56	31	25	107
TIM2-HSK63A	17263		63							32	109
TIM2-HSK80A	17280		80							40	113
TIM2-HSK100A	17200		100							50	115

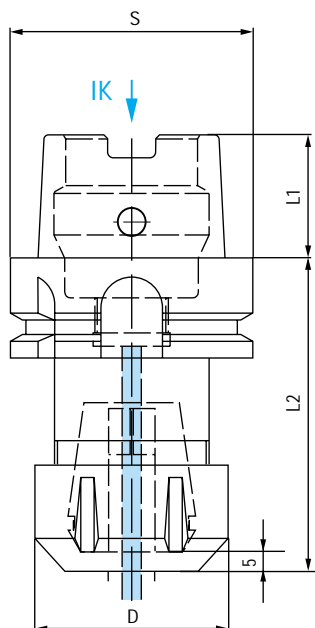
HSK-A

Adaptateurs voir page 46

Tubes d'arrosage voir page 55



Pour tarauds ayant une faible section de passage de lubrifiant.



Application:

- Pour centres d'usinage CNC avec avance synchronisée

Caractéristiques:

- Version rigide sans avance autonome
- Arrosage centralisé (IC) jusqu'à 100 bar
- Longueur courte
- Pinces en acier ER (GB)

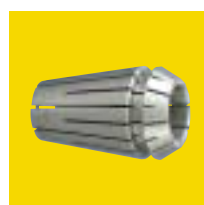


Modèle	Code	Capacité dans l'acier	Attachement HSK-A	Pinces en acier ER	Dimensions mm			
					S	D	L1	L2
GS20-HSK50A	21250	M4 – M12	50	ER20	34	25	68	
GS20-HSK63A	21263		63			32		
GS20-HSK100A	21200		100			50		
GS32-HSK50A	21650	M4 – M20	50	ER32	50	25	76	
GS32-HSK63A	21663		63			32		76
GS32-HSK100A	21610		100			50		83,6
GS40-HSK63A	21863	M10 – M27	63	ER40	63	32	80	
GS40-HSK100A	21800		100			50		91



Accessoires standard incluent joint d'étanchéité, écrou de serrage et clé.

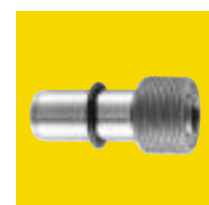
Pinces acier voir page 52

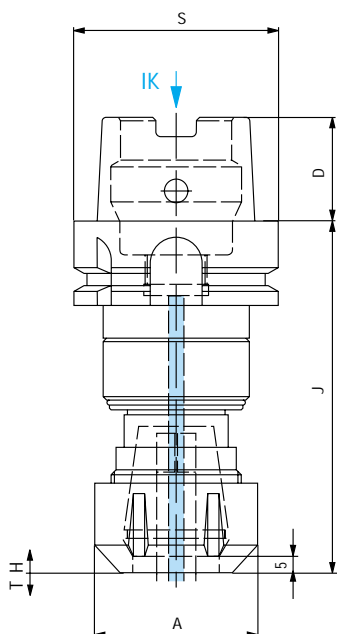


Joints d'étanchéité voir page 53



Tubes d'arrosage voir page 55



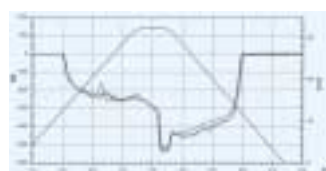
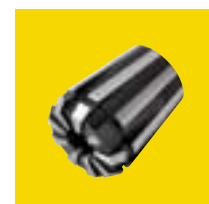


Application:

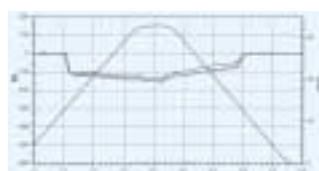
- Pour centres d'usinage CNC avec avance synchronisée

Caractéristiques:

- Avance autonome minimale
- Arrosage centralisé (IC) jusqu'à 50 bar
- Longueur courte
- Pinces en acier ER (GB)



Machine avec broche synchrone filetage M10 avec broche rigide sans avance autonome force axiale maxi 570 N



Machine avec broche synchrone filetage M10 avec broche Syn-Comp avance autonome minimale force axiale maxi 150 N

Modèle	Code	Capacité dans l'acier	Attachement HSK-A	Pinces en acier	Avance autonome mm		Dimensions mm		
					Extension	Compression	D	L1	L2
GSC20-HSK50A	22250	M4 – M12	50	ER20	0,35	0,35	34	25	92,8
GSC20-HSK63A	22263		63					32	94,8
GSC20-HSK100A	22210		100					50	101,3
GSC32-HSK50A	22650	M4 – M20	50	ER32	0,35	0,35	50	25	115,7
GSC32-HSK63A	22663		63					32	108,1
GSC32-HSK100A	22600		100					50	114,6



Accessoires standard incluent joint d'étanchéité, écrou de serrage et clé.

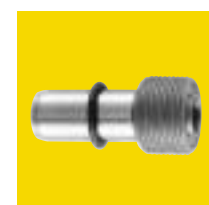
Pinces acier voir page 52

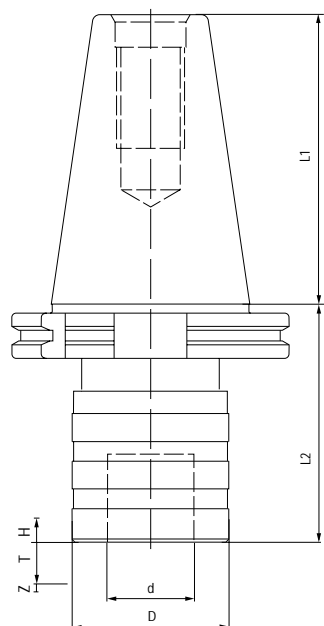


Joints d'étanchéité voir page 53



Tubes d'arrosage voir page 55





Application:

- Pour centres d'usinage CNC

Caractéristiques:

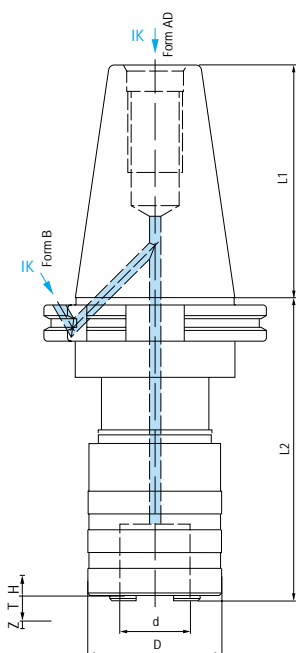
- Avance autonome (extension/compression)
- Amplificateur de pression d'attaque
- Déclenchement à l'arrachement
- Longueur courte
- Adaptateurs à changement rapide T, TC, E, D, TF



Modèle	Code	Capacité dans l'acier	Attachement DIN 69871A	Adaptateurs porte-tarauds	Avance autonome mm			Dimensions mm			
					Extension	Compress.	Déclenchement	D	d	L1	L2
					T	H	Z				
TA1-DIN40	15142	M3 - M14	40	T1 / TC1 / E1 / D1 / TF1	8	5	2,1	39	19	68,25	74
TA1-DIN50	15152		50							101,6	
TA2-DIN40	15242	M4,5 - M24	40	T2 / TC2 / E2 / D2 / TF2	15	8,5	2,8	56	31	68,25	98
TA2-DIN50	15252		50							101,6	
TA3-DIN40	15342	M14 - M36	40	T3 / TC3 / D3 / TF3	23,5	15	4,1	81	48	68,25	147
TA3-DIN50	15352		50							101,6	
TA4-DIN40	15442	M22 - M48	40	T4 / TC4	25	16,5	5,7	99	60	68,25	160
TA4-DIN50	15452		50							101,6	

Adaptateurs voir page 46





Application:

- Pour centres d'usinage CNC

Caractéristiques:

- Avance autonome (extension/compression)
- Amplificateur de pression d'attaque
- Déclenchement à l'arrachement
- Arrosage centralisé jusqu'à 50 bar
- Longueur courte
- Protection superficielle
- Adaptateurs à changement rapide T, T-IK, TC, TC-IK, E, D

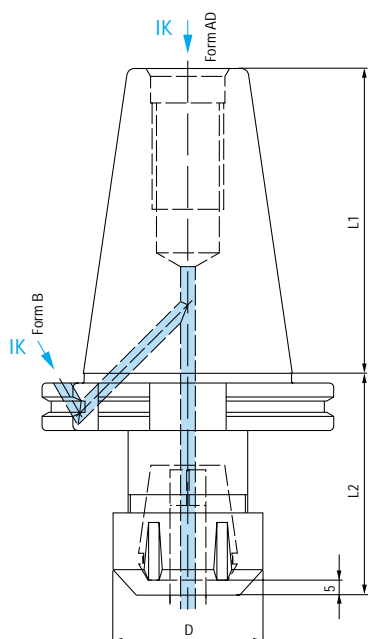


Modèle	Code	Capacité dans l'acier	Attache-ment DIN 69871	Adaptateurs porte-tarauds	Avance autonome mm			Dimensions mm			
					Exten-sion	Com-press.	Déclen-chement	D	d	L1	L2
					T	H	Z				
TIC1-DIN40AD	16142	M3 – M14	SK40A/D	T1 /T1-IK /TC1 /TC1-IK E1 / D1	7,5	5	2,5	43	19	68,4	97
TIC1-DIN40B	16143		SK40B							68,4	
TIC1-DIN50AD	16152		SK50A/D							101,8	
TIC1-DIN50B	16153		SK50B							101,8	
TIC2-DIN40AD	16242	M4,5 – M24	SK40A/D	T2 /T2-IK /TC2 /TC2-IK E2 / D2	10	7	3	59	31	68,4	133
TIC2-DIN40B	16243		SK40B							68,4	
TIC2-DIN50AD	16252		SK50A/D							101,8	
TIC2-DIN50B	16253		SK50B							101,8	

Installation par DIN 1835B+E.

Adaptateurs voir page 46





Application:

- Pour centres d'usinage CNC avec avance synchronisée

Caractéristiques:

- Version rigide sans avance autonome
- Arrosage centralisé (IK) jusqu'à 100 bar
- Longueur courte
- Pinces en acier ER (GB)



Modèle	Code	Capacité dans l'acier	Attachement DIN 69871	Pinces en acier ER	Dimensions mm		
					D	L1	L2
GS20-DIN40AD	21242	M4 – M12	SK40AD	ER20	34	68,4	68
GS20-DIN40B	21243		SK40B			68,4	
GS20-DIN50AD	21252		SK50AD			101,75	
GS20-DIN50B	21253		SK50B			101,75	
GS32-DIN40AD	21642	M4 – M20	SK40AD	ER32	50	68,4	76
GS32-DIN40B	21643		SK40B			68,4	
GS32-DIN50AD	21652		SK50AD			101,75	
GS32-DIN50B	21653		SK50B			101,75	
GS40-DIN40AD	21842	M10 – M27	SK40AD	ER40	63	68,4	85
GS40-DIN40B	21843		SK40B			68,4	
GS40-DIN50AD	21852		SK50AD			101,75	
GS40-DIN50B	21853		SK50B			101,75	

DIN 69871A



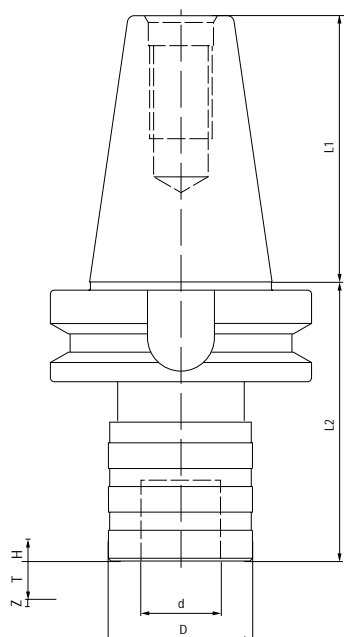
Accessoires standard incluent joint d'étanchéité, écrou de serrage et clé.

Pinces acier voir page 52



Joint d'étanchéité voir page 53





Application:

- Pour centres d'usinage CNC

Caractéristiques:

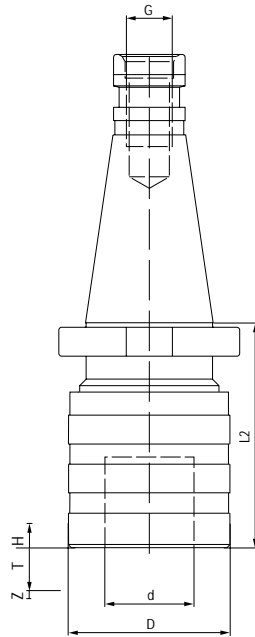
- Avance autonome (extension/compression)
- Amplificateur de pression d'attaque
- Déclenchement à l'arrachement
- Longueur courte
- Adaptateurs à changement rapide T, TC, E, D, TF



Modèle	Code	Capacité dans l'acier	Attachement MAS-BT (JIS B6339)	Adaptateurs porte-tarauds	Avance autonome mm			Dimensions mm			
					Extension	Compress.	Déclenchement	D	d	L1	L2
					T	H	Z				
TA1-BT40	15144	M3 - M14	40	T1 / TC1 / E1 / D1 / TF1	8	5	2,1	39	19	65,4	74
TA1-BT50	15154		50							101,8	83
TA2-BT40	15244	M4,5 - M24	40	T2 / TC2 / E2 / D2 / TF2	15	8,5	2,8	56	31	65,4	98
TA2-BT50	15254		50							101,8	107
TA3-BT40	15344	M14 - M36	40	T3 / TC3 / D3 / TF3	23,5	15	4,1	81	48	65,4	164
TA3-BT50	15354		50							101,8	168
TA4-BT40	15444	M22 - M48	40	T4 / TC4	25	16,5	5,7	99	60	65,4	167,5
TA4-BT50	15454		50							101,8	165,5

Adaptateurs voir page 46





Application:

- Pour centres d'usinage et machines à fraiser à changement manuel d'outils

Caractéristiques:

- Avance autonome (extension/compression)
- Amplificateur de pression d'attaque
- Déclenchement à l'arrachement
- Longueur courte
- Adaptateurs à changement rapide T, TC, E, D, TF

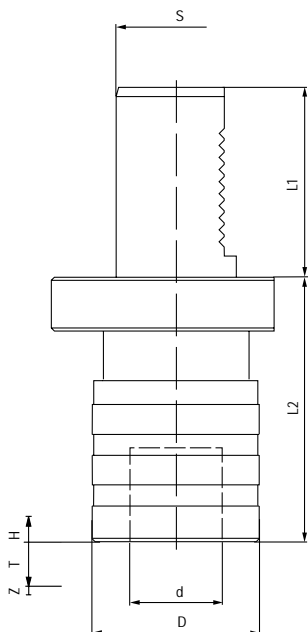


Modèle	Code	Capacité dans l'acier	Attachement DIN 2080	Adaptateurs porte-tarauds	Avance autonome mm			Dimensions mm			
					Extension	Compress.	Déclenchement	D	d	G	L2
					T	H	Z				
TA1-SK30*	15131	M3 – M14	30	T1 / TC1 / E1 / D1 / TF1	8	5	2,1	39	19	M12	73
TA1-SK40*	15141		40							M16	60,6
TA1-SK50*	15151		50							M24	55
TA2-SK30	15231	M4,5 – M24	30	T2 / TC2 / E2 / D2 / TF2	15	8,5	2,8	56	31	M12	97
TA2-SK40*	15241		40							M16	84,6
TA2-SK50*	15251		50							M24	79
TA3-SK40	15341	M14 – M36	40	T3 / TC3 / D3 / TF3	23,5	15	4,1	81	48	M16	143
TA3-SK50*	15351		50							M24	140
TA4-SK40	15441	M22 – M48	40	T4 / TC4	25	16,5	5,7	99	60	M16	157
TA4-SK50	15451		50							M24	144

* Installation par DIN 1835B+E.

Adaptateurs voir page 46





Application:

- Pour tours à tourelle CNC

Caractéristiques:

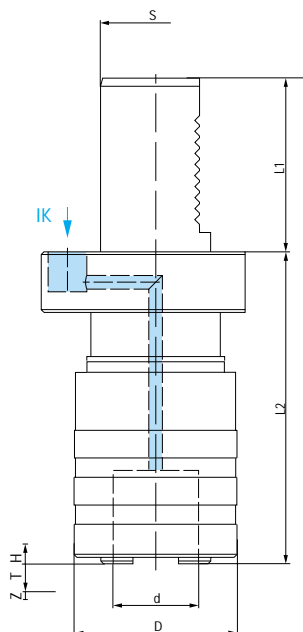
- Avance autonome (extension/compression)
- Amplificateur de pression d'attaque
- Déclenchement à l'arrachement
- Longueur courte
- Adaptateurs à changement rapide T, TC, E, D, TF



Modèle	Code	Capacité dans l'acier	Attachement DIN 69880 (VDI 3425)	Adaptateurs porte-tarauds	Avance autonome mm			Dimensions mm			
					Extension	Compress.	Déclenchement	D	d	L1	L2
					T	H	Z				
TA1-VDI30	15135	M3 – M14	30	T1 / TC1 / E1 / D1 / TF1	8	5	2,1	39	19	55	57
TA1-VDI40	15145		40							63	
TA1-VDI50	15155		50							78	
TA2-VDI30	15235	M4,5 – M24	30	T2 / TC2 / E2 / D2 / TF2	15	8,5	2,8	56	31	55	88
TA2-VDI40	15245		40							63	
TA2-VDI50	15255		50							78	
TA3-VDI40	15345	M14 – M36	40	T3 / TC3 / D3 / TF3	23,5	15	4,1	81	48	63	123
TA3-VDI50	15355		50							78	
TA3-VDI60	15365		60							94	

Adaptateurs voir page 46





Anwendung:

- Pour tours à tourelle CNC

Caractéristiques:

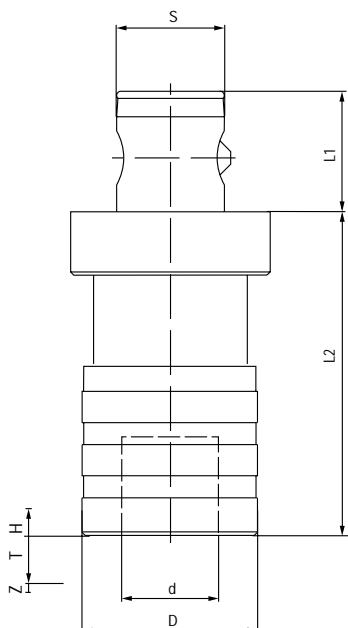
- Avance autonome (extension/compression)
- Amplificateur de pression d'attaque
- Déclenchement à l'arrachement
- Arrosage centralisé jusqu'à 50 bar
- Longueur courte
- Protection superficielle
- Adaptateurs à changement rapide T, T-IK, TC, TC-IK, E, D



Modèle	Code	Capacité dans l'acier	Attachement DIN 69880 (VDI 3425)	Adaptateurs porte-tarauds	Avance autonome mm			Dimensions mm			
					Extension	Compress.	Déclenchement	D	d	L1	L2
TIC1-VDI30	16135	M3 – M14	30	T1 / T1-IK / TC1 / TC1-IK E1 / D1	7,5	5	2,5	43	19	55	77
TIC1-VDI40	16145		40							63	
TIC1-VDI50	16155		50							78	
TIC2-VDI30	16235	M4,5 – M24	30	T2 / T2-IK / TC2 / TC2-IK E2 / D2	10	7	3	59	31	55	113
TIC2-VDI40	16245		40							63	
TIC2-VDI50	16255		50							78	

Adaptateurs voir page 46





Application:

- Pour centres d'usinage CNC

Caractéristiques:

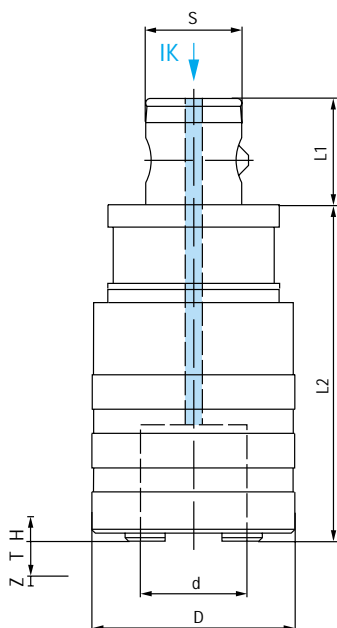
- Avance autonome (extension/compression)
- Amplificateur de pression d'attaque
- Déclenchement à l'arrachement
- Longueur courte
- Adaptateurs à changement rapide T, TC, E, D, TF



Modèle	Code	Capacité dans l'acier	Attachement ABS (KOMET)	Adaptateurs porte-tarauds	Avance autonome mm			Dimensions mm			
					Extension	Compress.	Déclenchement	D	d	L1	L2
TA1-ABS32	15136	M3 - M14	S	T1 / TC1 / E1 / D1 / TF1	8	5	2,1	39	19	23	72
TA1-ABS40	15146		40								
TA1-ABS50	15156		50								
TA1-ABS63	15166		63								
TA2-ABS50	15256	M4,5 - M24	50	T2 / TC2 / E2 / D2 / TF2	15	8,5	2,8	56	31	31	102
TA2-ABS63	15266		63							38	
TA3-ABS63	15366	M14 - M36	63	T3 / TC3 / D3 / TF3	23,5	15	4,1	81	48	38	155

Adaptateurs voir page 46





Application:

- Pour centres d'usinage CNC

Caractéristiques:

- Avance autonome (extension/compression)
- Amplificateur de pression d'attaque
- Déclenchement à l'arrachement
- Arrosage centralisé jusqu'à 50 bar
- Longueur courte
- Protection superficielle
- Adaptateurs à changement rapide T, T-IK, TC, TC-IK, E, D



Modèle	Code	Capacité dans l'acier	Attachement ABS (KOMET)	Adaptateurs porte-tarauds	Avance autonome mm			Dimensions mm			
					Extension	Compress.	Déclenchement	D	d	L1	L2
TIC1-ABS32	16136	M3 - M14	32	T1 / T1-IK / TC1 / TC1-IK E1 / D1	7,5	5	2,5	43	19	23	69
TIC2-ABS50	16256	M4,5 - M24	50	T2 / T2-IK / TC2 / TC2-IK E2 / D2	10	7	3	59	31	31	98

Adaptateurs voir page 46



Adaptateurs porte-tarouds à changement rapide DIN/ISO sans limiteur de couple

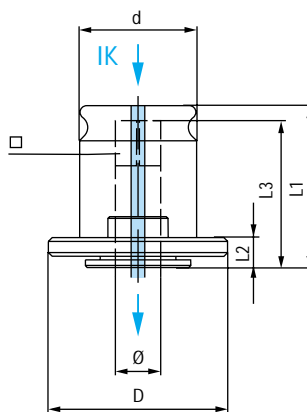
T

Application:

- Pour broches de taraudage TA, TIC, TIM et NC

Caractéristiques:

- Entraînement direct
- Pour taraudage à droite et à gauche
- Arrosage centralisé par le taroud



Modele	Capacité	Dimensions mm			
		D	L1	d	L2
T0	M1 – M10	22	26,5	13	7
T1	M3 – M14	30	28,5	19	7
T2	M4,5 – M24	48	46	31	11
T3	M14 – M36	70	68,5	48	14
T4	M22 – M48	92	105	60	42

Taroud	Queue du taroud $\emptyset \times \square$		DIN/ISO	T0 Code	L3	T1 Code	L3	T2 Code	L3	T3 Code	L3	T4 Code	L3
M1	2,5	2,1	DIN371	T0-025021	20								
M2	2,8	2,1	DIN371	T0-028021	20								
M2,5	2,8	2,1	DIN371	T0-028021	20								
M2,6	2,8	2,24	ISO529	T0-028022	20								
M3	2,24	1,8	ISO529	T0-022018	19								
M3	3,15	2,5	ISO529	T0-031025	20								
M3	3,5	2,7	DIN371	T0-035027	21								
M3,5	3,55	2,8	ISO529	T0-035028	20	T1-035028	22						
M3,5	4	3	DIN371	T0-040030	21	T1-040030	23						
M4	2,8	2,1	DIN376	T0-028021	20								
M4	4,5	3,4	DIN371	T0-045034	21	T1-045034	23						
M4	4	3,15	ISO529	T0-040031	21	T1-040031	23						
M4,5	4,5	3,55	ISO529	T0-045035	21	T1-045035	23						
M5	3,5	2,7	DIN376	T0-035027	21	T1-035027	23						
M5	5	4	ISO529	T0-050040	22	T1-050040	24						
M5	6	4,9	DIN371	T0-060049	23	T1-060049	25	T2-060049	38				
M6	4,5	3,4	DIN376	T0-045034	21	T1-045034	23						
M6	6	4,9	DIN371	T0-060049	23	T1-060049	25	T2-060049	38				
M6	6,3	5	ISO529	T0-063050	23	T1-063050	25	T2-063050	38				
M7	5,6	4,5	ISO529	T0-056045	23	T1-056045	25						
M7	7,1	5,6	ISO529	T0-071056	23	T1-071056	25	T2-071056	38				
M8	6	4,9	DIN376	T0-060049	23	T1-060049	25	T2-060049	38				
M8	8	6,2	DIN371	T0-080062*	24	T1-080062	26	T2-080062	39				
M8	8	6,3	ISO529	T0-080063*	24	T1-080063	26	T2-080063	39				
M10	7	5,5	DIN376	T0-070055*	23	T1-070055	25	T2-070055	38				
M10	10	8	DIN371			T1-100080	28	T2-100080	41				
M12	9	7	DIN376			T1-090070	27	T2-090070	40				
M12	9	7,1	ISO529			T1-090071	27	T2-090071	40				
M14	11	9	DIN376			T1-110090	28	T2-110090	42	T3-110090	56		
M14	11,2	9	ISO529			T1-112090	28	T2-112090	42	T3-112090	56		
M16	12	9	DIN376			T1-120090*	28	T2-120090	42	T3-120090	56		
M16	12,5	10	ISO529			T1-125100*	28	T2-125100	43	T3-125100	57		
M18	14	11	DIN376					T2-140110	44	T3-140110	58		
M18	14	11,2	ISO529					T2-140112	44	T3-140112	58		
M20	14	11,2	ISO529					T2-140112	44	T3-140112	58		
M20	16	12	DIN376					T2-160120	45	T3-160120	59		
M22	16	12,5	ISO529					T2-160125	46	T3-160125	60		
M22	18	14,5	DIN376					T2-180145	47	T3-180145	61	T4-180145	88
M24	18	14	ISO529					T2-180140	48	T3-180140	62	T4-180140	89
M24	18	14,5	DIN376					T2-180145	47	T3-180145	61	T4-180145	88
M27	20	16	DIN376					T2-200160*	45	T3-200160	63	T4-200160	90
M30	22	18	DIN376					T2-220180*	47	T3-220180	65	T4-220180	92
M33	22,4	18	ISO529					T2-224180*	52	T3-224180	66	T4-224180	93
M33	25	20	DIN376							T3-250200	67	T4-250200	95
M36	28	22	DIN376							T3-280220	69	T4-280220	96
M37	28	22,4	ISO529							T3-280224	70	T4-280224	97
M39	32	24	DIN376							T3-320240*	71	T4-320240	98
M42	32	24	DIN376							T3-320240*	71	T4-320240	98
M44	31,5	25	ISO529							T3-315250*	72	T4-315250	99
M45	36	29	DIN376							T3-360290*	76	T4-360290	103
M48	36	29	DIN376							T3-360290*	76	T4-360290	103

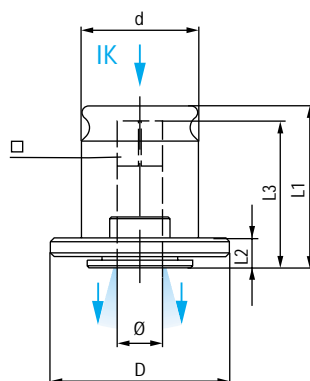
* Pour travaux légers seulement.

Application:

- Pour broches de taraudage TIC et TIM

Caractéristiques:

- Entraînement direct
- Pour taraudage à droite et à gauche
- Arrosage centralisé (pour tarouds sans canal interne)



Modèle	Capacité	Dimensions mm			
		D	L1	d	L2
T1-IK	M3 – M14	30	28,5	19	7
T2-IK	M4,5 – M24	48	46	31	11
T3-IK	M14 – M36	70	68,5	48	14
T4-IK	M22 – M48	92	105	60	42

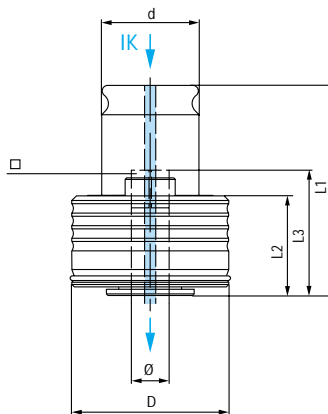
Taroud	Queue du taroud $\emptyset \times \square$		DIN	T1-IK Code	L3	T2-IK Code	L3	T3-IK Code	L3	T4-IK Code	L3
M3	3,5	2,7	DIN371	T1-IK-035027	23						
M3,5	4	3	DIN371	T1-IK-040030	23						
M4	4,5	3,4	DIN371	T1-IK-045034	23						
M5	3,5	2,7	DIN376	T1-IK-035027	23						
M5	6	4,9	DIN371	T1-IK-060049	25	T2-IK-060049	38				
M6	4,5	3,4	DIN376	T1-IK-045034	23						
M6	6	4,9	DIN371	T1-IK-060049	25	T2-IK-060049	38				
M8	6	4,9	DIN376	T1-IK-060049	25	T2-IK-060049	38				
M8	8	6,2	DIN371	T1-IK-080062	26	T2-IK-080062	39				
M10	7	5,5	DIN376	T1-IK-070055	25	T2-IK-070055	38				
M10	10	8	DIN371	T1-IK-100080	28	T2-IK-100080	41				
M12	9	7	DIN376	T1-IK-090070	27	T2-IK-090070	40				
M14	11	9	DIN376	T1-IK-110090	28	T2-IK-110090	42	T3-IK-110090	56		
M16	12	9	DIN376			T2-IK-120090	42	T3-IK-120090	56		
M18	14	11	DIN376			T2-IK-140110	44	T3-IK-140110	58		
M20	16	12	DIN376			T2-IK-160120	45	T3-IK-160120	59		
M22	18	14,5	DIN376			T2-IK-180145	47	T3-IK-180145	61	T4-IK-180145	88
M24	18	14,5	DIN376			T2-IK-180145	47	T3-IK-180145	61	T4-IK-180145	88
M27	20	16	DIN376					T3-IK-200160	63	T4-IK-200160	90
M30	22	18	DIN376					T3-IK-220180	65	T4-IK-220180	92
M33	25	20	DIN376					T3-IK-250200	67	T4-IK-250200	92
M36	28	22	DIN376					T3-IK-280220	69	T4-IK-280220	96
M39	32	24	DIN376							T4-IK-320240	98
M42	32	24	DIN376							T4-IK-320240	98
M45	36	29	DIN376							T4-IK-360290	103
M48	36	29	DIN376							T4-IK-360290	103

Application:

- Pour broches de taraudage TA, TIC et NC

Caractéristiques:

- Limiteur de couple
- Pour taraudage à droite et à gauche
- Arrosage centralisé par le taroud



Modelé	Capacité	Dimensions mm			
		D	L1	d	L2
TC0	M1 – M10	23	40,5	13	21
TC1	M3 – M14	32	46,5	19	25
TC2	M4,5 – M24	50	69	31	34
TC3	M14 – M36	72	100,5	48	45
TC4	M22 – M48	95	131	60	68

Taroud	Queue du taroud Ø x □		DIN/ISO	TC0 Code	L3	TC1 Code	L3	TC2 Code	L3	TC3 Code	L3	TC4 Code	L3
M1	2,5	2,1	DIN371	TC0-025021	20								
M2	2,8	2,1	DIN371	TC0-028021	20								
M2,5	2,8	2,1	DIN371	TC0-028021	20								
M2,6	2,8	2,24	ISO529	TC0-028022	20								
M3	2,24	1,8	ISO529	TC0-022018	19								
M3	3,15	2,5	ISO529	TC0-031025	20								
M3	3,5	2,7	DIN371	TC0-035027	21								
M3,5	3,55	2,8	ISO529	TC0-035028	20	TC1-035028	22						
M3,5	4	3	DIN371	TC0-040030	21	TC1-040030	23						
M4	2,8	2,1	DIN376	TC0-028021	20								
M4	4,5	3,4	DIN371	TC0-045034	21	TC1-045034	23						
M4	4	3,15	ISO529	TC0-040031	21	TC1-040031	23						
M4,5	4,5	3,55	ISO529	TC0-045035	21	TC1-045035	23						
M5	3,5	2,7	DIN376	TC0-035027	21	TC1-035027	23						
M5	5	4	ISO529	TC0-050040	22	TC1-050040	24						
M5	6	4,9	DIN371	TC0-060049	23	TC1-060049	25	TC2-060049	38				
M6	4,5	3,4	DIN376	TC0-045034	21	TC1-045034	23	TC2-060049	38				
M6	6	4,9	DIN371	TC0-060049	23	TC1-060049	25	TC2-060049	38				
M6	6,3	5	ISO529	TC0-063050	23	TC1-063050	25	TC2-063050	38				
M7	5,6	4,5	ISO529	TC0-056045	23	TC1-056045	25						
M7	7,1	5,6	ISO529	TC0-071056	23	TC1-071056	25	TC2-071056	38				
M8	6	4,9	DIN376	TC0-060049	23	TC1-060049	25	TC2-060049	38				
M8	8	6,2	DIN371	TC0-080062*	30,5	TC1-080062	26	TC2-080062	39				
M8	8	6,3	ISO529	TC0-080063*	30,5	TC1-080063	26	TC2-080063	39				
M10	7	5,5	DIN376	TC0-070055*	23	TC1-070055	25	TC2-070055	38				
M10	10	8	DIN371			TC1-100080	28	TC2-100080	41				
M12	9	7	DIN376			TC1-090070	27	TC2-090070	40				
M12	9	7,1	ISO529			TC1-090071	27	TC2-090071	40				
M14	11	9	DIN376			TC1-110090	28	TC2-110090	42	TC3-110090	56		
M14	11,2	9	ISO529			TC1-112090	28	TC2-112090	42	TC3-112090	56		
M16	12	9	DIN376			TC1-120090*	39,5	TC2-120090	42	TC3-120090	56		
M16	12,5	10	ISO529			TC1-125100*	40,5	TC2-125100	43	TC3-125100	57		
M18	14	11	DIN376					TC2-140110	44	TC3-140110	58		
M18	14	11,2	ISO529					TC2-140112	44	TC3-140112	58		
M20	14	11,2	ISO529					TC2-140112	44	TC3-140112	58		
M20	16	12	DIN376					TC2-160120	45	TC3-160120	59		
M22	16	12,5	ISO529					TC2-160125	46	TC3-160125	60		
M22	18	14,5	DIN376					TC2-180145	47	TC3-180145	61	TC4-180145	88
M24	18	14	ISO529					TC2-180140	48	TC3-180140	62	TC4-180140	89
M24	18	14,5	DIN376					TC2-180145	47	TC3-180145	61	TC4-180145	88
M27	20	16	DIN376					TC2-200160*	54,5	TC3-200160	63	TC4-200160	90
M30	22	18	DIN376					TC2-220180*	56,5	TC3-220180	65	TC4-220180	92
M33	22,4	18	ISO529					TC2-224180*	56,5	TC3-224180	66	TC4-224180	93
M33	25	20	DIN376							TC3-250200	67	TC4-250200	95
M36	28	22	DIN376							TC3-280220	69	TC4-280220	96
M37	28	22,4	ISO529							TC3-280224	70	TC4-280224	97
M39	32	24	DIN376							TC3-320240*	73	TC4-320240	98
M42	32	24	DIN376							TC3-320240*	73	TC4-320240	98
M44	31,5	25	ISO529							TC3-315250*	74	TC4-315250	99
M45	36	29	DIN376							TC3-360290*	78	TC4-360290	103
M48	36	29	DIN376							TC3-360290*	78	TC4-360290	103

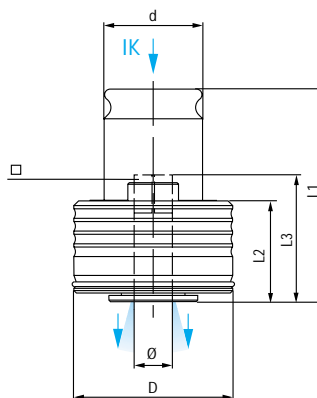
* Pour travaux légers seulement.

Application:

- Pour broches de taraudage TIC

Caractéristiques:

- Limiteur de couple
- Pour taraudage à droite et à gauche
- Arrosage centralisé (pour tarauds sans canal interne)



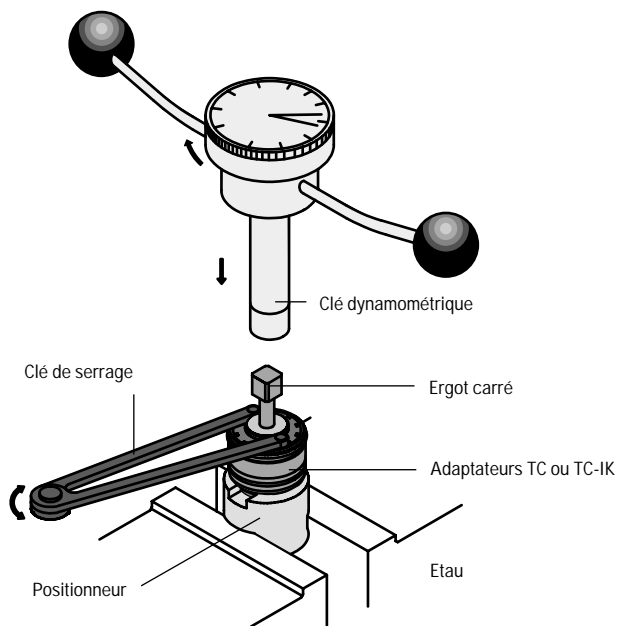
Modèle	Capacité	Dimensions mm			
		D	L1	d	L2
TC1-IK	M3,5 – M14	32	46,5	19	25
TC2-IK	M4,5 – M24	50	69	31	34
TC3-IK	M14 – M36	72	100,5	48	45
TC4-IK	M22 – M48	95	131	60	68

Taraud	Queue du taraud $\emptyset \times \square$		DIN/ISO	TC1-IK Code	L3	TC2-IK Code	L3	TC3-IK Code	L3	TC4-IK Code	L3
M3,5	4	3	DIN371	TC1-IK-040030	23						
M4	4,5	3,4	DIN371	TC1-IK-045034	23						
M5	3,5	2,7	DIN376	TC1-IK-035027	23						
M5	6	4,9	DIN371	TC1-IK-060049	25	TC2-IK-060049	38				
M6	4,5	3,4	DIN376	TC1-IK-045034	23						
M6	6	4,9	DIN371	TC1-IK-060049	25	TC2-IK-060049	38				
M8	6	4,9	DIN376	TC1-IK-060049	25	TC2-IK-060049	38				
M8	8	6,2	DIN371	TC1-IK-080062	26	TC2-IK-080062	39				
M10	7	5,5	DIN376	TC1-IK-070055	25	TC2-IK-070055	38				
M10	10	8	DIN371	TC1-IK-100080	28	TC2-IK-100080	41				
M12	9	7	DIN376	TC1-IK-090070	27	TC2-IK-090070	40				
M14	11	9	DIN376	TC1-IK-110090	28	TC2-IK-110090	42	TC3-IK-110090	56		
M16	12	9	DIN376			TC2-IK-120090	42	TC3-IK-120090	56		
M18	14	11	DIN376			TC2-IK-140110	44	TC3-IK-140110	58		
M20	16	12	DIN376			TC2-IK-160120	45	TC3-IK-160120	59		
M22	18	14,5	DIN376			TC2-IK-180145	47	TC3-IK-180145	61	TC4-IK-180145	88
M24	18	14,5	DIN376			TC2-IK-180145	47	TC3-IK-180145	61	TC4-IK-180145	88
M27	20	16	DIN376					TC3-IK-200160	63	TC4-IK-200160	90
M30	22	18	DIN376					TC3-IK-220180	65	TC4-IK-220180	92
M33	25	20	DIN376					TC3-IK-250200	67	TC4-IK-250200	92
M36	28	22	DIN376					TC3-IK-280220	69	TC4-IK-280220	96
M39	32	24	DIN376							TC4-IK-320240	98
M42	32	24	DIN376							TC4-IK-320240	98
M45	36	29	DIN376							TC4-IK-360290	103
M48	36	29	DIN376							TC4-IK-360290	103

Valeurs de couple indicatives pour adaptateurs porte-tarauts TC et TC-IK

Valeurs de couple applicables aux tarauds pour taraudage dans un acier de 700 N/mm².

Couple Nm	Type de filet			
	M	G (Whw.)	NPT	UNC
0,3	M2			No.2
0,4	M2,5			
0,5	M3			No.3
0,8				No.4 / No.5
1,2				No.6
1,6	M4			No.8
2,0	M4,5			
2,5	M5			No.10
5,0	M6			No.12
7,0	M7	G1/8"		1/4"
10,0	M8			5/16"
18,0	M10	G1/4"	1/16"	3/8"
28,0	M12	G3/8"	1/8"	1/16"
30,0				1/2"
45,0	M14			9/16"
50,0	M16	G1/2" / G5/8"	1/4"	5/8"
66,0				3/4"
80,0	M18	G3/4" / G7/8"		
90,0	M20		3/8"	
100,0	M22			7/8"
140,0	M24	G1"		1"
170,0	M27	G1.1/8" / G1.1/4"	1/2"	
220,0	M30	G1.3/8" / G1.1/2"	3/4"	1.1/8"
250,0	M33	G1.3/4" / G2"		1.1/4"
290,0	M36	G2.1/4"		
340,0	M39	G2.1/2" / G2.3/4"	1"	1.3/8" / 1.1/2"
440,0	M42	G3" / G3.1/4"	1.1/4"	
470,0	M45	G3.1/2" / G3.3/4"		
590,0	M48	G4"	1.1/2"	



Outils de réglage du couple sur demande.

Adaptateurs porte-tarauts à changement rapide pour pinces RF multi-gammes

TF

Adaptateurs porte-tarauts avec mâchoires réglables ou fixes pour fixation du carré du taraud.

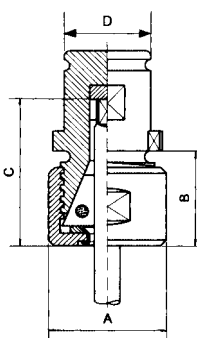
Deux pinces RF multi-gammes seulement suffisent à couvrir toute la capacité d'une broche de taraudage.

Application:

- Pour broches de taraudage TA, TIC et NC

Caractéristiques:

- Changement rapide
- Entraînement direct
- Pour taraudage à droite et à gauche



Modèle	Code	Capacité	Pinces RF	Dimensions mm			
				A	B	C	D
TF0	29350	M1,4 – M7	J116 J117	18,6	18,6	21,0	13,0
TF1	29351	M3 – M12	J421 J422	27,4	18,6	27,0	19,0
TF2	29352	M5 – M18	J443 J440	37,2	24,6	38,1	31,0
TF3	29353	M10 – M30	J461 J462	54,0	31,8	50,5	48,0

Pinces RF voir page 53



Adaptateurs porte-tarauts à changement rapide pour pinces en acier

E

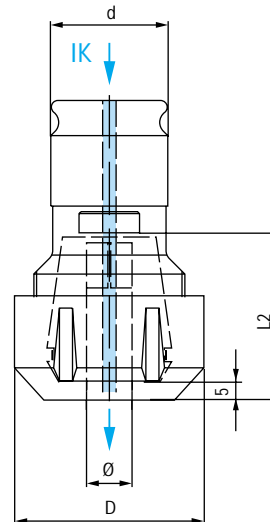
Application:

- Pour broches de taraudage TA, TIC et NC

Caractéristiques:

- Changement rapide
- Entraînement direct
- Pour taraudage à droite et à gauche
- Arrosage centralisé par le taraud

Modèle	Code	Capacité dans l'acier	Pincen en acier	Dimensions mm		
				D	d	L2
E0	29650	M2 – M8	ER11	19	13	23
E1	29651	M4 – M12	ER20	34	19	33
E2	29652	M4 – M20	ER32	50	31	40



Accessoires standard incluent joint d'étanchéité, écrou de serrage et clé.

Adaptateurs porte-filières à changement rapide

D

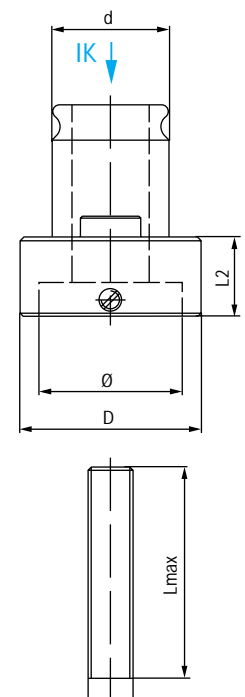
Application:

- Pour broches de taraudage TA, TIC et NC

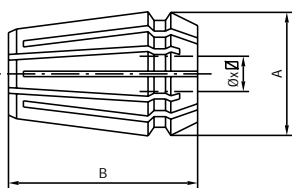
Caractéristiques:

- Pour filières selon DIN 223

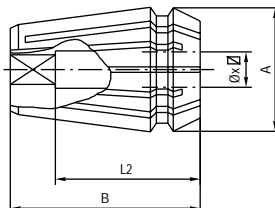
Modèle	Dimensions filières Ø	Code	Capacité dans l'acier	Dimensions mm			
				D	d	L2	Lmax
D1	SE16 x 5	D1-160050	M1 – M4	30	19	15	36
	SE20 x 5	D1-200050	M3 – M4	30		15	36
	SE20 x 7	D1-200070	M4,5 – M6	30		17	38
	SE25 x 9	D1-250090	M7 – M9	35		19	40
	SE30 x 11	D1-300110	M10 – M11	40		20,5	42
	SE38 x 10	D1-380100	M12 x 1 – M15 x 1,5	48		19,5	41 (M12) 10 (M14 – M15)
D2	SE38 x 14	D1-380140	M12 – M14	48	23,5	45 (M12) 14 (M14)	
	SE20 x 5	D2-200050	M3 – M4	40	31	20	55
	SE20 x 7	D2-200070	M4,5 – M6	40		21,5	56
	SE25 x 9	D2-250090	M7 – M9	40		23,5	58
	SE30 x 11	D2-300110	M10 – M11	40		25	60
	SE38 x 10	D2-380100	M12 x 1 – M15 x 1,5	48		21	56
	SE38 x 14	D2-380140	M12 – M14	48		25	60
	SE45 x 14	D2-450140	M16 x 1 – M20 x 2	57		25	60
SE45 x 18	D2-450180	M16 – M20	57	29		64	
D3	SE30 x 11	D3-300110	M10 – M11	60	48	29	84
	SE38 x 10	D3-380100	M12 x 1 – M15 x 1,5	60		28	83
	SE38 x 14	D3-380140	M12 – M14	60		32	87
	SE45 x 14	D3-450140	M16 x 1 – M20 x 2	60		32	87
	SE45 x 18	D3-450180	M16 – M20	60		36	91
	SA55 x 15	D3-550150	M22 x 1 – M26 x 2	72		30	85
	SE55 x 22	D3-550220	M22 – M24	72		35	90
	SE65 x 18	D3-650180	M27 x 1 – M36 x 2	82		32	87
	SE65 x 25	D3-650250	M27 x 36	82		38	93



Pinces ER
selon DIN 6499B



Pinces ER-GB
avec carré d'entraînement



ER 8 A = 8,5 mm B = 12,0 mm		ER 11 A = 11,5 mm B = 17,0 mm		ER 16 A = 17,0 mm B = 27,5 mm	
Code	Capacité Queue Ø mm	Code	Capacité Queue Ø mm	Code	Capacité Queue Ø mm
108010	1,0 - 0,5	111010	1,0 - 0,5	116010	1,0 - 0,5
108015	1,5 - 1,0	111015	1,5 - 1,0	116015	1,5 - 1,0
108020	2,0 - 1,5	111020	2,0 - 1,5	116020	2,0 - 1,5
108025	2,5 - 2,0	111025	2,5 - 2,0	116025	2,5 - 2,0
108030	3,0 - 2,5	111030	3,0 - 2,5	116030	3,0 - 2,5
108035	3,5 - 3,0	111035	3,5 - 3,0	116040	4,0 - 3,0
108040	4,0 - 3,5	111040	4,0 - 3,5	116050	5,0 - 4,0
108045	4,5 - 4,0	111045	4,5 - 4,0	116060	6,0 - 5,0
108050	5,0 - 4,5	111050	5,0 - 4,5	116070	7,0 - 6,0
		111055	5,5 - 5,0	116080	8,0 - 7,0
		111060	6,0 - 5,5	116090	9,0 - 8,0
		111065	6,5 - 6,0	116100	10,0 - 9,0
		111070	7,0 - 6,5		

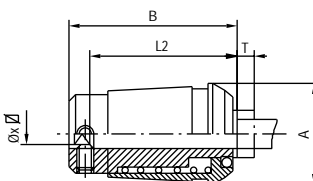
ER 16GB A = 17,0 mm B = 27,5 mm			ER 20GB A = 21,0 mm B = 31,5 mm			ER 25GB A = 26,0 mm B = 34,0 mm		
Code	mm		Code	mm		Code	mm	
	Ø x □	L2		Ø x □	L2		Ø x □	L2
GB116045	4,5 x 3,55	18	GB120045	4,5 x 3,55	18	GB125045	4,5 x 3,55	18
GB116055	5,5 x 4,5	18	GB120055	5,5 x 4,5	18	GB125055	5,5 x 4,5	18
GB116060	6,0 x 5,0	18	GB120060	6,0 x 5,0	18	GB125060	6,0 x 5,0	18
GB116070	7,0 x 5,6	18	GB120070	7,0 x 5,6	18	GB125070	7,0 x 5,6	18
GB116080	8,0 x 6,3	22	GB120080	8,0 x 6,3	22	GB125080	8,0 x 6,3	22
			GB120090	9,0 x 7,1	22	GB125090	9,0 x 7,1	22
			GB120100	10,0 x 8,0	25	GB125100	10,0 x 8,0	25
			GB120110	11,0 x 9,0	25	GB125110	11,0 x 9,0	25
						GB125120	12,0 x 9,0	25

ER 20 A = 21,0 mm B = 31,5 mm		ER 25 A = 26,0 mm B = 34,0 mm		ER 32 A = 33,0 mm B = 40,0 mm	
Code	Capacité Queue Ø mm	Code	Capacité Queue Ø mm	Code	Capacité Queue Ø mm
120010	1,0 - 0,5	125010	1,0 - 0,5	132020	2,0 - 1,5
120015	1,5 - 1,0	125015	1,5 - 1,0	132025	2,5 - 2,0
120020	2,0 - 1,5	125020	2,0 - 1,5	132030	3,0 - 2,5
120025	2,5 - 2,0	125025	2,5 - 2,0	132040	4,0 - 3,0
120030	3,0 - 2,5	125030	3,0 - 2,5	132050	5,0 - 4,0
120040	4,0 - 3,0	125040	4,0 - 3,0	132060	6,0 - 5,0
120050	5,0 - 4,0	125050	5,0 - 4,0	132070	7,0 - 6,0
120060	6,0 - 5,0	125060	6,0 - 5,0	132080	8,0 - 7,0
120070	7,0 - 6,0	125070	7,0 - 6,0	132090	9,0 - 8,0
120080	8,0 - 7,0	125080	8,0 - 7,0	132100	10,0 - 9,0
120090	9,0 - 8,0	125090	9,0 - 8,0	132110	11,0 - 10,0
120100	10,0 - 9,0	125100	10,0 - 9,0	132120	12,0 - 11,0
120110	11,0 - 10,0	125110	11,0 - 10,0	132130	13,0 - 12,0
120120	12,0 - 11,0	125120	12,0 - 11,0	132140	14,0 - 13,0
120130	13,0 - 12,0	125130	13,0 - 12,0	132150	15,0 - 14,0
		125140	14,0 - 13,0	132160	16,0 - 15,0
		125150	15,0 - 14,0	132170	17,0 - 16,0
		125160	16,0 - 15,0	132180	18,0 - 17,0
				132190	19,0 - 18,0
				132200	20,0 - 19,0

ER 32GB A = 33,0 mm B = 40,0 mm			ER 40GB A = 41,0 mm B = 46,0 mm		
Code	mm		Code	mm	
	Ø x □	L2		Ø x □	L2
GB132045	4,5 x 3,55	18	GB140070	7,0 x 5,6	18
GB132055	5,5 x 4,5	18	GB140080	8,0 x 6,3	22
GB132060	6,0 x 5,0	18	GB140090	9,0 x 7,1	22
GB132070	7,0 x 5,6	18	GB140100	10,0 x 8,0	25
GB132080	8,0 x 6,3	22	GB140110	11,0 x 9,0	25
GB132090	9,0 x 7,1	22	GB140120	12,0 x 9,0	25
GB132100	10,0 x 8,0	25	GB140140	14,0 x 11,2	25
GB132110	11,0 x 9,0	25	GB140160	16,0 x 12,5	25
GB132120	12,0 x 9,0	25	GB140180	18,0 x 14,5	33
GB132140	14,0 x 11,2	25	GB140200	20,0 x 16,0	33
GB132160	16,0 x 12,5	25	GB140220	22,0 x 18,0	33

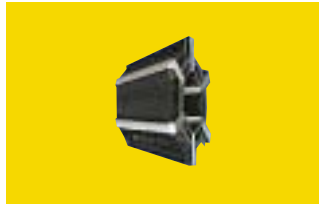
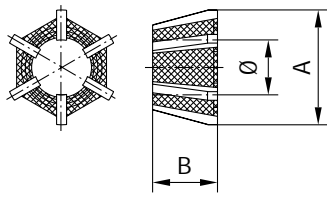
ER 40 A = 41,0 mm B = 46,0 mm					
Code	Capacité Queue Ø mm	Code	Capacité Queue Ø mm	Code	Capacité Queue Ø mm
140030	3,0 - 2,0	140110	11,0 - 10,0	140190	19,0 - 18,0
140040	4,0 - 3,0	140120	12,0 - 11,0	140200	20,0 - 19,0
140050	5,0 - 4,0	140130	13,0 - 12,0	140210	21,0 - 20,0
140060	6,0 - 5,0	140140	14,0 - 13,0	140220	22,0 - 21,0
140070	7,0 - 6,0	140150	15,0 - 14,0	140230	23,0 - 22,0
140080	8,0 - 7,0	140160	16,0 - 15,0	140240	24,0 - 23,0
140090	9,0 - 8,0	140170	17,0 - 16,0	140250	25,0 - 24,0
140100	10,0 - 9,0	140180	18,0 - 17,0	140260	26,0 - 25,0

Pinces ER-ET
avec carré d'entraînement et compensation T



ER 20ET A = 21,0 mm T = 7,0 mm B = 31,5 mm			ER 32ET A = 33,0 mm T = 10,0 mm B = 40,0 mm			ER 40ET A = 41,0 mm T = 13,0 mm B = 46,0 mm		
Code	mm		Code	mm		Code	mm	
	Ø x □	L2		Ø x □	L2		Ø x □	L2
ET120025	2,5 x 2,1	18	ET132045	4,5 x 3,4	18	ET140060	6,0 x 4,9	18
ET120028	2,8 x 2,1	18	ET132060	6,0 x 4,9	18	ET140070	7,0 x 5,5	18
ET120035	3,5 x 2,7	18	ET132070	7,0 x 5,5	18	ET140080	8,0 x 6,2	22
ET120040	4,0 x 3,0	18	ET132080	8,0 x 6,2	22	ET140090	9,0 x 7,0	22
ET120045	4,5 x 3,4	18	ET132090	9,0 x 7,0	22	ET140100	10,0 x 8,0	25
ET120060	6,0 x 4,9	18	ET132100	10,0 x 8,0	25	ET140110	11,0 x 9,0	25
ET120070	7,0 x 5,5	18	ET132110	11,0 x 9,0	25	ET140120	12,0 x 9,0	25
			ET132120	12,0 x 9,0	25	ET140140	14,0 x 11,0	25
						ET140160	16,0 x 12,0	25

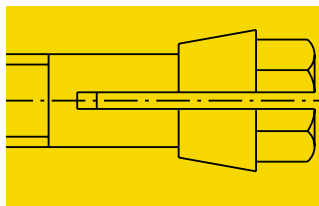
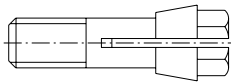
Pinces RF multi-gammes selon DIN 6345



Série 41 A = 15 mm B = 12 mm				Série 42 A = 23 mm B = 12,7 mm			
Modèle	Code	Capacité Queue Ø mm	Type	Modèle	Code	Capacité Queue Ø mm	Type
J115	21500	1,0 – 2,5	Extra	J423	22300	2,0 – 4,5	Extra
J116	21600	2,5 – 4,5	Standard	J421	22100	3,5 – 6,5	Standard
J117	21700	4,5 – 6,5	Standard	J420	22000	4,5 – 8,0	Extra
				J422	22200	6,5 – 10,0	Standard

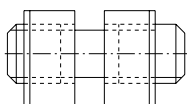
Série 44 A = 28 – 32 mm B = 16 mm				Série 46 A = 44 mm B = 19 mm			
Modèle	Code	Capacité Queue Ø mm	Type	Modèle	Code	Capacité Queue Ø mm	Type
J444	24400	1,8 – 4,5	Extra	J461	26100	10,0 – 16,0	Standard
J443	24300	2,8 – 7,0	Standard	J462	26200	16,0 – 23,0	Standard
J441	24100	4,5 – 10,0	Extra				
J440	24000	7,0 – 13,0	Standard				
J445	24500	9,0 – 15,0	Extra				

Pinces XB pour le petit modèle 100XB TAPMATIC



Modèle	Code	Capacité Queue Ø mm	Modèle	Code	Capacité Queue Ø mm
117XB1	20100	0,9 – 1,0	117XB5	20500	2,0 – 2,2
117XB2	20200	1,1 – 1,25	117XB6	20600	2,3 – 2,5
117XB3	20300	1,4 – 1,55	117XB7	20700	2,8 – 3,0
117XB4	20400	1,6 – 1,8	117XB8	20800	3,3 – 3,6

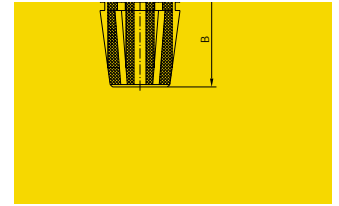
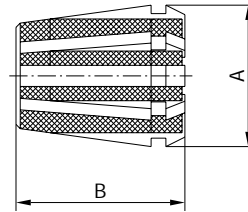
Mâchoires pour appareils TAPMATIC



Code	Pour modèles
503161	30X, 30TC/DC
603161	R3, NCRT25, SM2
56516	50X, 50TC/DC, R5, NCRT50, SM4
50716	70X, 70TC/DC, R7, SM6
50916	90X, SM8

Pinces ER Flex

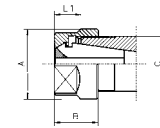
Pression de fluid 30 bar. Interchangeables avec pincen en acier ER.



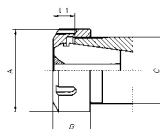
ER Flex 16 A = 17 mm B = 28 mm		ER Flex 20 A = 21 mm B = 32 mm		ER Flex 25 A = 26 mm B = 34 mm	
Code	Capacité Queue Ø mm	Code	Capacité Queue Ø mm	Code	Capacité Queue Ø mm
ERF116040	4 – 5	ERF120040	4 – 3	ERF125060	6 – 5
ERF116060	6 – 5	ERF120060	6 – 5	ERF125080	8 – 7
ERF116080	8 – 7	ERF120080	8 – 7	ERF125100	10 – 9
ERF116100	10 – 9	ERF120100	10 – 9	ERF125120	12 – 11
		ERF120120	12 – 11	ERF125140	14 – 13
		ERF120130	13 – 12	ERF125160	16 – 15

ER Flex 32 A = 33 mm B = 40 mm		ER Flex 40 A = 41 mm B = 46 mm	
Code	Capacité Queue Ø mm	Code	Capacité Queue Ø mm
ERF132060	6 – 5	ERF140060	6 – 5
ERF132080	8 – 7	ERF140080	8 – 7
ERF132100	10 – 9	ERF140100	10 – 9
ERF132120	12 – 11	ERF140120	12 – 11
ERF132140	14 – 13	ERF140140	14 – 13
ERF132160	16 – 15	ERF140160	16 – 15
ERF132180	18 – 17	ERF140180	18 – 17
ERF132200	20 – 19	ERF140200	20 – 19
		ERF140220	22 – 21
		ERF140240	24 – 23
		ERF140260	26 – 25

Ecrous de serrage selon DIN 6499

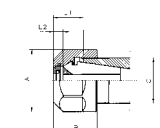


Code	Type	A mm	B mm
341100	ER11	19	11,3
341600	ER16	28	17,5
342000	ER20	34	19,0

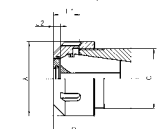


Code	Type	A mm	B mm
342500	ER25	42	20,0
343200	ER32	50	22,5
344000	ER40	63	25,5

Ecrous de serrage selon DIN 6499 pour arrosage centralisé



Code	Type	A mm	B mm
341620	ER16	28	22,5
342020	ER20	34	24,0



Code	Type	A mm	B mm
342520	ER25	42	25,0
343220	ER32	50	27,5
344020	ER40	63	30,5

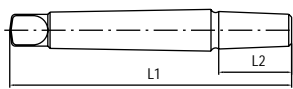
Jeux de joints

pour écrous de serrage selon DIN 6499 pour arrosage centralisé. Capacité 0,5 mm par joint.



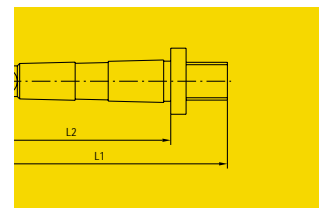
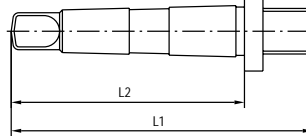
Code	Capacité mm	Type	Pcs par jeu
392500	4 – 16	ER25	26
393200	4 – 20	ER32	34
394000	4 – 26	ER40	46

Arbres à cône Morse emmanchement selon DIN 238



Code	Cône Morse	Cône DIN	Longueur mm	
			L1	L2
20112	CM1	B12	91	22
20116	CM1	B16	98	29
20212	CM2	B12	107	22
20216	CM2	B16	114	29
20218	CM2	B18	122	37
20312	CM3	B12	126	22
20316	CM3	B16	133	29
20318	CM3	B18	141	37
20416	CM4	B16	160	29
20418	CM4	B18	168	37

Arbres à cône Morse emmanchement fileté

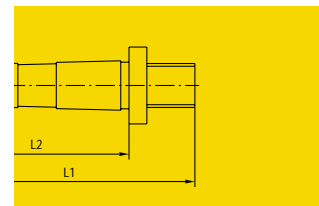
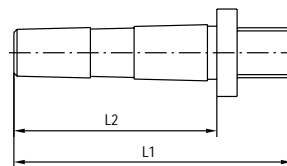


Code	Cône Morse	Filet	Longueur mm	
			L1	L2
20137	CM1	3/8 - 24	82	65,5
20237	CM2	3/8 - 24	104	80
20337	CM3	3/8 - 24	115	99
20150	CM1	1/2 - 20	87	65,5
20250	CM2	1/2 - 20	103	80
20350	CM3	1/2 - 20	116	99
20262	CM2	5/8 - 16	107	80
20362	CM3	5/8 - 16	125	99
20287	CM2	7/8 - 20	100	80
20387	CM3	7/8 - 20	116	99
20487	CM4	7/8 - 20	142	124
20315	CM3	1.1/2 - 18	118	99
20415	CM4	1.1/2 - 18	143	124

Arbres à cône Morse emmanchement JACOBS

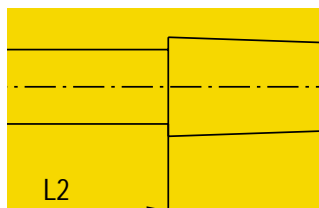
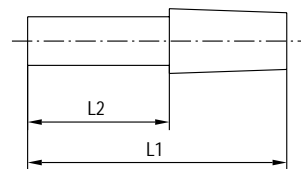
Code	Cône Morse	Cône JACOBS	Longueur mm	
			L1	L2
20101	CM1	1	86	18
20133	CM1	33	96	26
20103	CM1	3	101	32
20201	CM2	1	103	18
20233	CM2	33	111	26
20203	CM2	3	117	32
20204	CM2	4	128	43
20301	CM3	1	122	18
20333	CM3	33	130	26
20303	CM3	3	136	32
20304	CM3	4	147	43
20433	CM4	33	157	26
20403	CM4	3	162	32
20404	CM4	4	173	43
20503	CM5	3	195	32
20504	CM5	4	205	43

Arbres à cône Morse à tirant emmanchement fileté



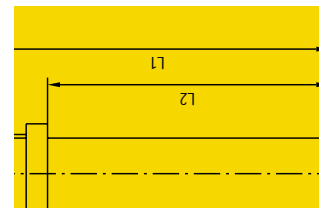
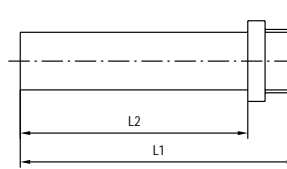
Code	Cône Morse	Filet	Longueur mm	
			L1	L2
22287	CM2 - M10	7/8 - 20	86	66
22387	CM3 - M12	7/8 - 20	96	77
22315	CM3 - M12	1.1/2 - 18	105	84
22415	CM4 - M16	1.1/2 - 18	140	117

Queues cylindriques emmanchement JACOBS



Code	Queue cyl. Ø mm	Cône JACOBS	Longueur mm	
			L1	L2
8-33	8	33	64	37
10-33	10	33	64	35
12-33	12	33	64	35
16-33	16	33	64	35
20-33	20	33	64	33

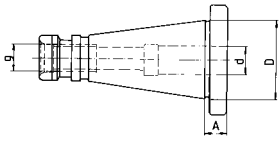
Queues cylindriques emmanchement fileté



Code	Queue cyl. Ø mm	Filet	Longueur mm	
			L1	L2
25087	12	7/8 - 20	96	79
26287	16	7/8 - 20	96	79
27587	20	7/8 - 20	96	79
20087	25	7/8 - 20	96	79
20015	25	1.1/2 - 18	98	79
21215	30	1.1/2 - 18	98	79

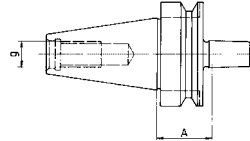
Attachements CNC

Attachements CNC DIN 2080 pour queue cyl. DIN 1835B+E



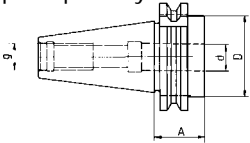
Code	Attachement DIN 2080	Alésage mm	Dimensions mm		
			D	A	g
S-141	SK40	20	60	24	M16
S-142	SK40	25	60	24	M16
S-151	SK50	20	65	34	M24
S-152	SK50	25	65	34	M24

Attachements CNC MAS-BT emmanchement selon DIN 238



Code	Attachement MAS-BT	Cône DIN	Dimensions mm		
			D	A	g
1412505	SK40	B12	63	32	M16
1412506	SK40	B16	63	32	M16
1512506	SK50	B16	100	43	M24
1512507	SK50	B18	100	43	M24

Attachements CNC DIN 69871A/D pour queue cyl. DIN 1835B+E

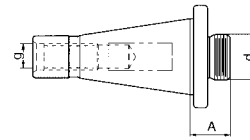


Code	Attachement DIN 69871A/D	Alésage mm	Dimensions mm		
			D	A	g
S-241	SK40	20	65	35	M16
S-242	SK40	25	65	35	M16
S-251	SK50	20	72	35	M24
S-252	SK50	25	72	35	M24

Attachements CNC MAS-BT emmanchement JACOBS

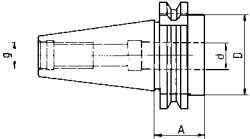
Code	Attachement MAS-BT	Cône JACOBS	Dimensions mm		
			D	A	g
1412633	SK40	JT33	63	32	M16
1412603	SK40	JT3	63	32	M16
1512633	SK50	JT33	100	43	M24
1512603	SK50	JT3	100	43	M24

Attachements CNC DIN 2080 emmanchement fileté



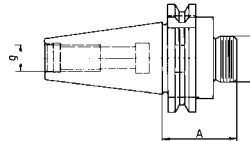
Code	Attachement DIN 2080	Filet	Dimensions mm		
			D	A	g
23087	SK30	7/8 - 20	50	30	M12
23015	SK30	1.1/2 - 18	50	35	M12
24015	SK40	1.1/2 - 18	63	35	M16
26087	SK50	7/8 - 20	97,5	40	M24
25015	SK50	1.1/2 - 18	97,5	40	M24

Attachements CNC DIN 69871B alimentation réfrigérante par bride pour queue cyl. DIN 1835B+E



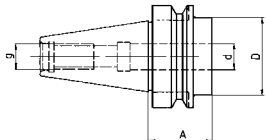
Code	Attachement DIN 6971B	Alésage mm	Dimensions mm		
			D	A	g
S-246	SK40	20	44	35	M16
S-247	SK40	25	44	35	M16
S-256	SK50	20	70	35	M24
S-257	SK50	25	70	35	M24

Attachements CNC DIN 69871A/D emmanchement fileté



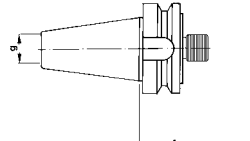
Code	Attachement DIN 69871A/D	Filet	Dimensions mm		
			D	A	g
24262	SK40	5/8 - 16	63,55	52	M16
24287	SK40	7/8 - 20	63,55	52	M16
25287	SK50	7/8 - 20	97,50	75	M24
25215	SK50	1.1/2 - 18	97,50	75	M24

Attachements CNC MAS-BT pour queue cyl. DIN 1835B+E



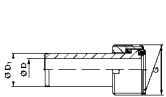
Code	Attachement MAS-BT	Alésage mm	Dimensions mm		
			D	A	g
S-331	SK30	20	54	35	M12
S-341	SK40	20	55	35	M16
S-342	SK40	25	55	35	M16
S-351	SK50	20	60	40	M24
S-352	SK50	25	60	40	M24

Attachements CNC MAS-BT emmanchement fileté



Code	Attachement MAS-BT	Filet	Dimensions mm		
			D	A	g
24562	SK40	5/8 - 16	63	52	M16
24515	SK40	1.1/2 - 18	63	52	M16
25562	SK50	5/8 - 16	100	75	M24
25587	SK50	7/8 - 20	100	75	M24
25515	SK50	1.1/2 - 18	100	75	M24

Tubes d'arrosage pour queue selon DIN 69893A



Code	Pour HSK-A	Dimensions mm		
		Ø D	Ø D ₁	G
205010	50	6,4	10	M16x1
206310	63	8	12	M18x1
208010	80	10	14	M20x1,5
2010010	100	12	16	M24x1,5

Les liquides de coupe FERROFLUID et ALUFLUID sont à double action: ils refroidissent et lubrifient en même temps, garantissant ainsi une coupe parfaite et une augmentation considérable de la durée de vie de l'outil.

Les liquides de coupe TIC (TAPMATIC International Corp.) ne contiennent ni sulfure ni chlore et sont en accord avec les réglementations européennes en vigueur, actuellement.

Les fiches techniques de sécurité (DIN OSHA, normes EG 91/155/EWG) sont disponibles pour tous les liquides de coupe.

ferrofluid®

Liquide de coupe pour les métaux ferreux
 FERROFLUID est un apport indispensable pour l'usinage des métaux ferreux y compris les plus difficiles tels que les aciers inoxydables, les aciers nickel-chrome, etc.
 FERROFLUID possède des propriétés anti-rouille excellentes ce qui élimine le phénomène de collage, améliore l'état de surface et garantit les tolérances les plus serrées.

Code	Désignation	Volume en litres	Conditionnement
42120	FERROFLUID	0,5	Bidon
42140		5	Bidon
42150		25	Bidon
42160		200	Fût

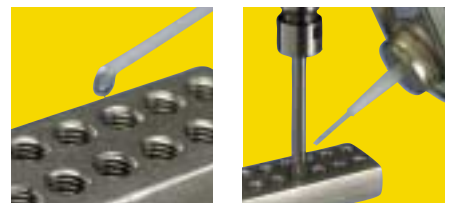
alufluid®

Liquide de coupe pour les métaux non ferreux
 Le liquide de coupe ALUFLUID pour l'usinage de l'aluminium et des autres métaux non ferreux contient différents lubrifiants à haute pression et un protecteur de matériau spécial.
 Il pénètre la surface de métal, retire l'humidité et forme un film protecteur.

Code	Désignation	Volume en litres	Conditionnement
42220	ALUFLUID	0,5	Bidon
42240		5	Bidon
42250		25	Bidon
42260		200	Fût



Consommation économique:
 1 goutte suffit pour tarauder 2-3 filets.



Le dispositif de montage des outils TOOLFIX est aisé d'utilisation rapide grâce à son système de serrage unique.

- Le support peut être orienté dans une position idéale par pression sur le bouton de blocage
- Verrouillage automatique à 90°
- Le TOOLFIX peut être utilisé aisément sur un banc de pré-réglage ou bien sur autre support
- Le doigt de serrage peut être ajusté selon le type de porte-outil.

Les dispositifs de montage TOOLFIX existent en deux versions:

- TOOLFIX version monobloc pour un type de porte-outil seulement
- TOOLFIX VARIO version avec adaptateurs interchangeables



TOOLFIX version monobloc

Code	Désignation
30030	TOOLFIX SK30
30035	TOOLFIX SK35
30040	TOOLFIX SK40
30045	TOOLFIX SK45
30050	TOOLFIX SK50
30060	TOOLFIX SK60
30116	TOOLFIX VDI16
30120	TOOLFIX VDI20
30125	TOOLFIX VDI25
30130	TOOLFIX VDI30
30140	TOOLFIX VDI40
30150	TOOLFIX VDI50
30160	TOOLFIX VDI60
30180	TOOLFIX VDI80
30232	TOOLFIX HSK-A32
30240	TOOLFIX HSK-A40
30250	TOOLFIX HSK-A50
30263	TOOLFIX HSK-A63
30280	TOOLFIX HSK-A80
30210	TOOLFIX HSK-A100
30632	TOOLFIX HSK-E32
30640	TOOLFIX HSK-E40
30650	TOOLFIX HSK-E50
30663	TOOLFIX HSK-E63

TOOLFIX VARIO dispositif de base

Code	Désignation
31000	VARIO corps de base sans adaptateur

TOOLFIX VARIO adaptateurs

Les adaptateurs SK conviennent aux porte-outils selon DIN 69871A/D+B, DIN 2080, MAS-BT, ect.

Code	Désignation
31030	VARIO adaptateur SK30
31035	VARIO adaptateur SK35
31040	VARIO adaptateur SK40
31045	VARIO adaptateur SK45
31050	VARIO adaptateur SK50
31116	VARIO adaptateur VDI16
31120	VARIO adaptateur VDI20
31125	VARIO adaptateur VDI25
31130	VARIO adaptateur VDI30
31140	VARIO adaptateur VDI40
31150	VARIO adaptateur VDI50
31232	VARIO adaptateur HSK-A32
31240	VARIO adaptateur HSK-A40
31250	VARIO adaptateur HSK-A50
31263	VARIO adaptateur HSK-A63
31280	VARIO adaptateur HSK-A80
31632	VARIO adaptateur HSK-E32
31640	VARIO adaptateur HSK-E40
31650	VARIO adaptateur HSK-E50
31663	VARIO adaptateur HSK-E63

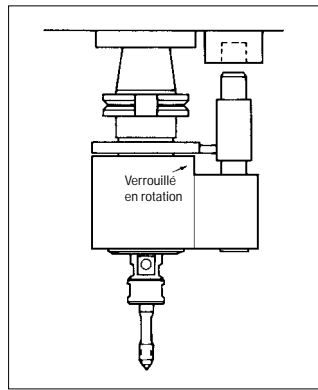
Version **TOOLFIX VARIO** avec adaptateurs interchangeables. Un dispositif de base peut être équipé avec différents adaptateurs pour tous types de porte-outils y compris HSK et VDI.



Montage sur la machine-outil

Sur demande les appareils «RDT» sont dotés d'un dispositif d'indexage prémonté (réglable du moment de couple) qui est adaptable à l'alimentation réfrigérante ou à une pièce de raccordement du carter de broche.

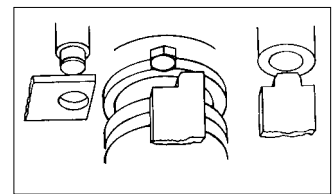
Une instruction de montage détaillée est incluse avec chaque appareil.



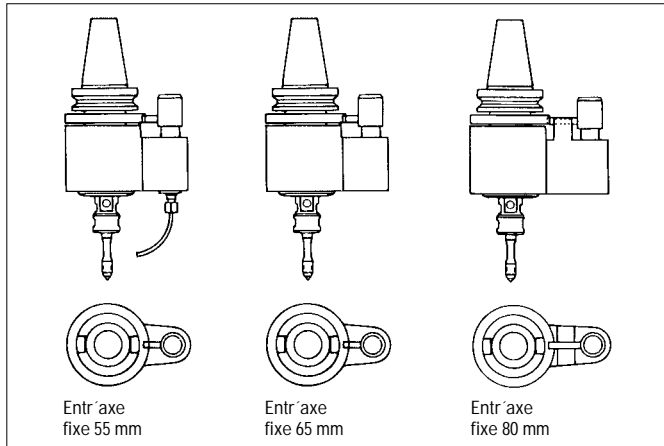
Montage sur la machine-outil

Une tige de fixation (réglage du moment de couple) est incluse dans la livraison de l'appareil NCRT. L'utilisateur a ainsi la possibilité de plier et modifier cette dernière selon ses besoins spécifiques afin de réaliser l'arrêt sur le guidage de la broche.

Nos accessoires spéciaux (tiges de fixation et bras d'arrêt)



présentés à la page 14 offrent des solutions simples pour une adaptation rapide sur toutes machines CNC.



Le dispositif d'indexage est à commander séparément selon les entr'axes (distance entre l'axe de la broche-machine et le tige de fixation). Les dispositifs d'indexage sont livrables pour des entr'axes de 55 mm, 65 mm et 80 mm. Lors de l'emploi de ces appareils il est donc nécessaire de raccourcir le doigt d'indexage selon les besoins de l'utilisateur pour que l'appareil puisse déclencher après la fixation sur la broche.

Des appareils avec des doigts d'indexage adaptés aux machines sont disponibles sur demande. Veuillez nous communiquer les dimensions correspondantes par fax (utilisez la feuille de fax-conseils, voir page 63).

Programmation aisée
Programmation d'un cycle d'alésage (G85) sans temporisation sur la machine CNC. Information détaillée voir page 59.

Vitesse de coupe constante – le secret pour augmenter la durée de vie du taraud
Lors du taraudage avec des broches de taraudage conventionnelles ou pour le taraudage direct (synchronisé) deux inver-

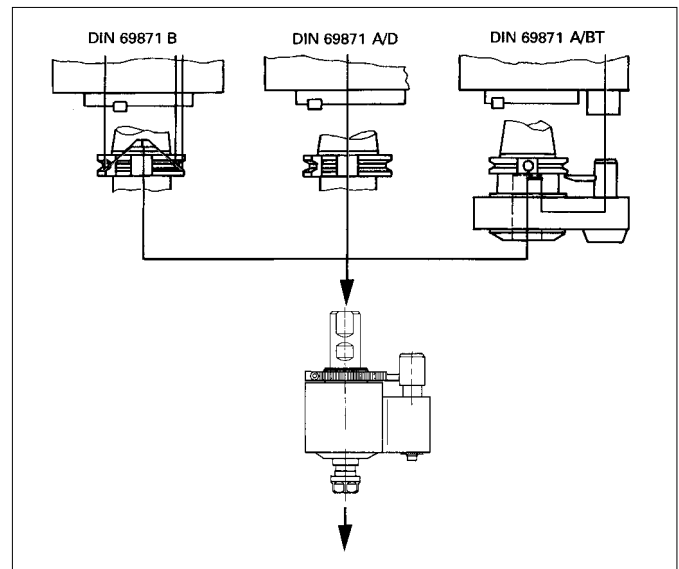
sions du sens de rotation de la broche-machine sont nécessaires et indispensables pour chaque taraudage, ce qui signifie que la décélération de la broche est effectuée avant que l'opération de taraudage ne soit complètement terminée. Cette méthode est en contradiction avec la règle d'or qui dit: **Ne changer jamais la vitesse de coupe pendant le cycle d'usinage.**

L'utilisation d'appareils de taraudage TAPMATIC RDT garantit une vitesse de coupe optimale et constante pendant tout le cycle d'usinage. Les avantages sont évidents:

- Déroulement des copeaux et un profil de taraudage parfaits.
- Augmentation de la durée de vie du taraud de 50%.
- Moindre usure de la machine-outil.

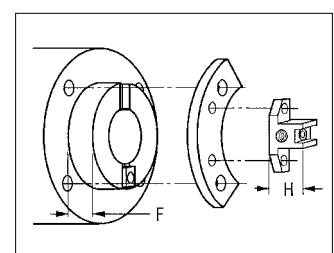
Le gain de productivité obtenu grâce à l'élimination des deux cycles d'inversion est l'atout majeur pour une réduction des coûts de production. Deux renversements du sens de rotation en moins par opération de taraudage et le prix de l'appareil de taraudage TAPMATIC se trouve amorti très rapidement, voir en moins d'une semaine!

Alimentation des produits réfrigérants pour tarauds «IC»
Les modèles RDT-IC sont utilisés en combinaison avec le système modulaire d'adaptateurs avec alimentation des produits réfrigérants par une bride (DIN 69871B), par le centre de la broche et la tirette (DIN 69871A/D) ou par un adaptateur pour l'alimentation du produit réfrigérant (BT, DIN 2080).



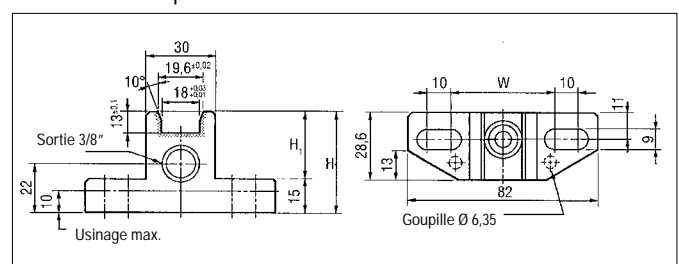
Pièce de raccordement

La pièce de raccordement peut être vissée dans les perçages existants du carter de broche. Nous recommandons de construire une plaque intermédiaire afin d'éviter le perçage de nouveaux trous de fixation. Cette plaque intermédiaire est livrable sur demande.



Plaque intermédiaire: à commander séparément.

Information pour la commande



Code	W mm	H mm	H ₁ mm	Plaque intermédiaire incluse
35000	45	53	38	
36000	45	43	28	•

Modèles «NCRT»

- Utiliser le cycle d'alésage G85 sans temporisation.
- Déplacement rapide jusqu'à la limite de sécurité (au minimum 10 mm au-dessus de la pièce à usiner).
- Choisir 98% de l'avance théorique et avancer jusqu'à la profondeur du taraudage. Pas de programmation de la temporisation!
- Programmer le retour de 102% et reculer jusqu'au plan de sécurité R.
- Le calcul d'avance de la broche Z_v pour le taraudage dans les trous borgnes ou la profondeur de taraudage Z exactement définie se fait comme suit: $Z_v = Z - 4$ mm.

Le temps de réaction est différent pour chaque commande de machine et chaque moteur d'entraînement de la broche! Le contrôle de la profondeur de taraudage est donc indispensable après la première opération de taraudage. Corriger l'avance de la broche Z_v , si nécessaire.

Modèles «ASR»

- Programmer en sous-programme avec les valeurs suivantes: avance 95%, pas de temporisation, retour 95%, vitesse constante.
- Déplacement rapide jusqu'au plan de sécurité (au minimum 10 mm au-dessus de la pièce à usiner).
- Reculer au minimum jusqu'au plan de sécurité.
- Entrer la profondeur du taraudage désirée pour des trous borgnes moins une distance courte (env. 2 mm) pour le temps de réaction de la machine.

Modèles «RSR»

- Programmer en sous-programme avec les valeurs suivantes: avance 64%, pas de temporisation, retour 68%, vitesse constante.
- Déplacement rapide jusqu'au plan de sécurité (au minimum 10 mm au-dessus de la pièce à usiner).
- Reculer au minimum jusqu'au plan de sécurité.
- Entrer la profondeur du taraudage désirée pour des trous borgnes moins une distance courte (env. 2 mm) pour le temps de réaction de la machine.

Modèles «SPD»

- Utiliser le cycle d'alésage (par exemple Fanuc G85).
- Déplacement rapide jusqu'à la limite de sécurité (5-15 mm au-dessus de la pièce à usiner, dépendant du diamètre du taraud).
- Choisir l'avance de 98-100% de l'avance théorique et avancer jusqu'à la profondeur de taraudage.
- Programmer le retour avec une valeur entre 98-100% et reculer jusqu'à la distance de sécurité R.
- Le calcul d'avance de la broche Z_v pour le taraudage dans les trous borgnes ou la profondeur de taraudage Z exactement définie se fait comme suit: $Z_v = Z - T$ mm*.
- * Une correction de cette valeur pourrait être nécessaire afin de corriger ainsi les différences d'avance et du temps de réaction de la machine.

Modèles «TA», «TIC», «TIM» et «SM»

- Utiliser le cycle de taraudage (par exemple G84).
- Déplacement rapide jusqu'à la limite de sécurité recommandée par le fabricant de la machine.
- Choisir l'avance, env. 95% de l'avance théorique.
- Programmer le retour au moins jusqu'à la limite de sécurité environ 95% (TIM: 100%)

Modèles «NC» (débrayant)

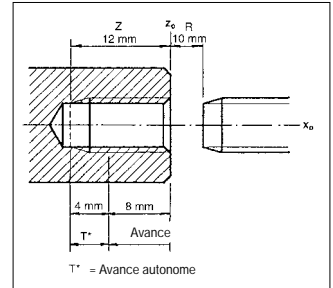
- Utiliser le cycle de taraudage (par exemple G84).
- Déplacement rapide jusqu'à la limite de sécurité recommandée par le fabricant de la machine.
- Choisir l'avance, env. 95% de l'avance théorique.
- Le calcul d'avance de la broche pour le taraudage dans les trous borgnes ou de la profondeur de taraudage exactement définie se fait comme suit: $Z_v = Z - T$ mm, et la valeur T signifie l'extension de l'appareil.
- Programmer la temporisation afin que le taraud puisse parcourir la longueur de l'extension T et puisse débrayer.*
- * Une correction de cette valeur pourrait être nécessaire afin de corriger ainsi les différences d'avance et du temps de réaction de la machine.

Modèles «GS» et

«GSC» Syn-Comp
Déplacement rapide jusqu'à la limite de sécurité recommandée par le fabricant de la machine.
Choisir le cycle «Taraudage rigide».

Modèles «RDT» et «RDT-IC»

Le gain du temps est obtenu par un déplacement rapide jusqu'à 2 mm au trou à tarauder, débrayage de la temporisation et utilisation d'un sous-programme. Au retour de la broche permettre une distance au moins de 10 mm au-dessus de la pièce à usiner.
Idéalement programmer 98% (avance) et 102% (retour) pour compenser les différences parmi l'avance de la machine CNC et le système de contrôle.



S 2500 M03

G00 XY	Déplacement rapide jusqu'à la position
G00 Z2	Déplacement rapide jusqu'à l'alésage
M98 P100	Sous-programme 100
P100	Sous-programme
G91	Mouvement
G01 Z-10. F2450	Avance 98%
G01 Z 18. F2550	Retour 102%
G90	Mouvement absolu
M99	Fin du sous-programme

Exécutions spéciales livrables de l'usine.



Entretien simple

Le démontage, le contrôle et l'entretien des appareils TAPMATIC «NCRT» et «RDT» est simple. Les outils correspondants sont inclus dans la livraison de l'appareil. Le mode d'emploi est imprimé sur le carter de l'appareil.



Vitesses de coupe et nombre de tours

Vitesses de coupe V pour différentes matières

Matières groupe principal	Matières sous-groupe	Résistance N/mm ²	Vitesse de coupe		
			A	B	C
Matières douces, à copeaux continus, jusqu'à la résistance de traction de Rm 400 N/mm ²	Acier de construction non allié	< 400	15 - 20 m/min	20 - 40 m/min	30 - 100 m/min
	Acier de décolletage non allié	< 400	15 - 20 m/min	20 - 40 m/min	30 - 100 m/min
	Cuivre non allié	< 400	20 - 35 m/min	20 - 40 m/min	30 - 45 m/min
	Laiton 60 - 63	< 400	20 - 30 m/min	20 - 40 m/min	30 - 45 m/min
	Nickel pur	< 400	10 - 15 m/min	15 - 25 m/min	25 - 35 m/min
	Al/Mg non allié	< 400	20 - 40 m/min	20 - 60 m/min	30 - 100 m/min
	Al allié Si < 0,5%	< 400	20 - 40 m/min	20 - 60 m/min	30 - 100 m/min
	Al allié Si > 0,5%	< 400	20 - 30 m/min	20 - 40 m/min	30 - 60 m/min
	Matière thermoplastique	< 400	20 - 30 m/min	-	-
	Bronze doux	< 400	20 - 30 m/min	20 - 40 m/min	30 - 60 m/min
	Matières à copeaux continus jusqu'à la résistance de traction de Rm 400 - 1100 N/mm ²	Acier de construction non allié, allié	> 400 - 1100	10 - 15 m/min	15 - 30 m/min
Acier de décolletage non allié, allié		> 400 - 1100	10 - 15 m/min	15 - 30 m/min	20 - 50 m/min
Acier de cémentation non allié, allié		> 400 - 1100	10 - 15 m/min	15 - 30 m/min	20 - 50 m/min
Acier pour nitruration		> 400 - 1100	8 - 12 m/min	12 - 20 m/min	20 - 40 m/min
Acier à revenu non allié, allié		> 400 - 1100	8 - 12 m/min	12 - 20 m/min	20 - 40 m/min
Acier à outil à alliage moyen et non allié		> 400 - 1100	8 - 12 m/min	12 - 20 m/min	20 - 40 m/min
Acier inoxydable, acier réfractaire et acier résistant aux acides	Acier inoxydable, austénitique	> 500 - 700	5 - 8 m/min	-	10 - 20 m/min
	Acier inoxydable, martensitique	> 500 - 700	3 - 6 m/min	-	10 - 15 m/min
Alliages de base, nickel et acier à résistance élevée de Rm 900 - 1500 N/mm ²	Acier réfractaire, ferritique et perlitique	> 400 - 700	3 - 6 m/min	-	10 - 15 m/min
	Acier à revenu	> 900	2 - 4 m/min	4 - 8 m/min	8 - 12 m/min
	Acier à ressort	> 900	2 - 4 m/min	4 - 8 m/min	8 - 12 m/min
	Acier rapide	> 900	3 - 6 m/min	5 - 10 m/min	10 - 15 m/min
	Acier à outils, travail à froid	> 900	3 - 6 m/min	5 - 10 m/min	10 - 15 m/min
	Acier à outils, travail à chaud	> 900	3 - 6 m/min	5 - 10 m/min	10 - 15 m/min
Matières à copeaux courts, cassant, c'est à dire GG, GGG, bronze etc.	Alliages de base, nickel	> 900	2 - 3 m/min	-	3 - 5 m/min
	Fonte grise < 180 HB		8 - 12 m/min	15 - 20 m/min	20 - 40 m/min
	Fonte grise > 180 HB		6 - 10 m/min	10 - 15 m/min	20 - 40 m/min
	Fonte malléable, fonte à graphite sphéroïdale		10 - 15 m/min	15 - 20 m/min	20 - 40 m/min
	Laiton à copeaux courts (Ms 58)		25 - 30 m/min	25 - 45 m/min	30 - 60 m/min
	Bronze dur		15 - 20 m/min	15 - 30 m/min	30 - 60 m/min
	Résine thermodurcissable		5 - 20 m/min	10 - 30 m/min	20 - 40 m/min
	Al allié Si > 10%, Mg allié		8 - 12 m/min	-	15 - 20 m/min
Titane et alliages de titane Alliages Cu-Al-Fe (Ampco) Matières synthétiques renforcées	Titane pur		5 - 10 m/min	-	8 - 15 m/min
	Alliages de titane		2 - 5 m/min	-	5 - 10 m/min
	Alliages de titane (Fero-tic)		2 - 3 m/min	-	5 - 8 m/min
	Alliages Cu-Al-Fe (Ampco)		2 - 3 m/min	-	5 - 8 m/min
	Matières synthétiques renforcées		3 - 5 m/min	-	10 - 20 m/min

Revêtement: A = Tarauds non-revêtus
B = Tarauds TiN
C = Tarauds TiCN

Nombre de tours (t/min) pour vitesses de coupe V de 1 à 60 m/min

V =	1	2	3	4	5	6	8	10	12	15	20	25	30	40	50	60
Ø	Nombre de tours t/min															
1	318	637	955	1274	1592	1910	2548	3185	3822	4777	6396	7962	9554	12739	15924	19108
2	159	318	478	637	796	955	1274	1592	1911	2388	3185	3981	4777	6369	7962	9554
3	106	212	318	425	531	637	849	1062	1274	1592	2123	2654	3185	4246	5308	6369
4	80	159	239	318	398	478	637	796	955	1194	1592	1990	2389	3185	3981	4777
5	64	127	191	255	318	382	510	637	764	955	1274	1592	1911	2548	3185	3822
6	53	106	159	212	265	318	425	531	637	796	1062	1327	1592	2123	2653	3185
8	40	80	119	159	199	239	318	398	478	597	796	955	1194	1592	1990	2388
10	31	64	96	127	159	191	255	318	382	478	637	796	955	1274	1592	1911
12	26	53	80	106	133	159	212	265	318	398	531	663	796	1062	1327	1592
14	23	45	68	91	114	136	182	227	273	341	455	569	682	910	1137	1365
16	20	40	60	80	100	119	159	199	239	299	398	498	597	796	995	1194
18	18	35	53	71	88	106	142	177	212	265	354	442	531	708	885	1062
20	16	32	48	64	80	96	127	159	191	239	318	398	478	637	796	955
25	13	25	38	51	64	76	102	127	153	191	255	318	382	510	637	764
30	11	21	32	42	53	64	85	106	127	159	212	265	318	425	531	637
35	9	18	27	36	45	55	73	91	109	136	182	227	273	364	455	546
40	8	16	24	32	40	48	64	80	96	119	159	199	239	318	398	478
45	7	14	21	28	35	42	57	71	85	106	142	177	212	283	354	425
50	6	13	19	25	32	38	51	64	76	96	127	159	191	255	318	382

Formule:

Exemple:

Vitesse de coupe m/min v v x 1000 28 x 1000
 Nombre de tours t/min n n = ----- n = ----- = 736 t/min
 Diamètre à tarauder mm d d x π 12 x 3.14

Le taraudage a toujours été considéré comme une opération particulière, mais qui n'échappe pas aux évolutions techniques. Cependant les bases nécessaires pour l'obtention d'un taraudage de qualité restent identiques. Pour satisfaire aux critères de qualité, l'analyse se fera autour des composantes suivantes: la pièce à usiner, le taraud, la machine, l'attachement ou l'appareil à tarauder, l'opérateur.

La pièce:

- L'avant trou de taraudage, est-il au bon diamètre?
- Est-ce un trou borgne ou débouchant?
- S'il s'agit d'un trou borgne, qu'elle est la garde entre la profondeur utile et l'avant trou? (Problème d'évacuation ou stockage des copeaux.)
- De quelle façon sera maintenue la pièce?
Rigide, flottante avec un maintien pour éviter de remonter?
- En quelle matière est-elle constituée et quelle est la dureté au moment du taraudage?

Le taraud:

- Le taraud choisi, est-il adapté à cette application?
- Le diamètre, est-il le bon, ainsi que la forme du taraud?
- Est-il en bon état? Matière et revêtement éventuel à contrôler.
- Est-il bien aligné par rapport à l'avant trou?
- La hauteur de dégagement au-dessus de la pièce, est-elle suffisante pour assurer un repositionnement du taraud dans l'appareil?
- Vérifier sa référence ainsi que les recommandations du fabricant quant aux vitesses de coupe afin d'obtenir les meilleures performances et une longévité accrue de l'outil.

La machine:

- La machine, possède-t-elle une position d'arrêt, pour que le taraud entre en position neutre afin d'éviter de toucher le fond du trou?
- Est-elle programmée correctement pour le taraudage?
- Le contrôle du couple, est-il nécessaire pour éviter la casse du taraud?
- Quel type de machine est utilisé? Quelle est sa puissance?
Son attachement à la broche?
- La fixation de la pièce sur la machine, est-elle efficace pour éviter un déplacement de pièce en fonction d'un couple élevé?
- Rotation et avance de broche, sont-elles bien programmées?
- Le liquide de coupe de la machine, est-il approprié aussi à l'opération de taraudage?

L'appareil à tarauder:

- L'appareil à tarauder TAPMATIC, a-t-il été judicieusement choisi en fonction des critères de spécifications techniques?
- La programmation de retour, est-elle en concordance avec les possibilités de l'appareil à tarauder?
- Ne jamais installer un appareil à tarauder sur une machine, sans avoir au préalable vérifié les recommandations ou restrictions du constructeur.

L'installation:

- Avec un appareil réversible, soit en utilisation manuelle ou sur une machine à commande numérique, il est indispensable de s'assurer, que le bras d'arrêt soit bien positionné et verrouillé avant toute mise en marche. Le bras d'arrêt peut s'avérer dangereux lors de l'utilisation de tarauds de grandes dimensions.
- Si le couple de friction est bien réglé, il n'y aura pas de risque de casse du taraud, si accidentellement il venait à toucher le fond du trou?
- Si l'on taraude au contrôle de profondeur, vérifier la concordance avec l'arrêt machine.
- L'espace entre le taraud et la pièce, ou hauteur de dégagement, est-il suffisant pour permettre au taraud de se repositionner lors de son retrait de la pièce?



Ne jamais tenir le bras d'arrêt avec la main: risque d'accident.



Ne jamais rallonger le bras d'arrêt, il pourrait se briser.



Porter des lunettes de protection. Ne pas porter de vêtements flottants auprès de broches tournantes.



Ne jamais tenir la pièce ou l'étau manuellement, ils doivent être bloqués.

Filetage métrique 6H

ISO 2306 DIN 336	P	Ø de l'avant-trou		Foret
		Mini	Maxi	
1	0,25	0,729	0,785	0,75
1,1	0,25	0,829	0,885	0,85
1,2	0,25	0,929	0,985	0,95
1,4	0,3	1,075	1,142	1,1
1,6	0,35	1,221	1,321	1,25
1,8	0,35	1,421	1,521	1,45
2	0,4	1,567	1,679	1,6
2,2	0,45	1,713	1,838	1,75
2,3	0,4	1,795	1,920	1,9
2,5	0,45	2,013	2,138	2,05
2,6	0,45	2,036	2,176	2,1
3	0,5	2,459	2,599	2,5
3,5	0,6	2,850	3,010	2,9
4	0,7	3,242	3,422	3,3
4,5	0,75	3,688	3,878	3,75
5	0,8	4,134	4,334	4,2
6	1	4,917	5,153	5
7	1	5,917	6,153	6
8	1,25	6,647	6,912	6,8
9	1,25	7,647	7,912	7,8
10	1,5	8,376	8,676	8,5
11	1,5	9,376	9,676	9,5
12	1,75	10,106	10,441	10,2
14	2	11,835	12,210	12
16	2	13,835	14,210	14
18	2,5	15,294	15,744	15,5
20	2,5	17,294	17,744	17,5
22	2,5	19,294	19,744	19,5
24	3	20,752	21,252	21
27	3	23,752	24,252	24
30	3,5	26,211	26,771	26,5
33	3,5	29,211	29,771	29,5
36	4	31,670	32,270	32

Filetage BSF

ANSI BS 84 1956	P	Ø de l'avant-trou		Foret
		Mini	Maxi	
3/16	32	3,746	4,005	3,9
1/4	26	5,100	5,397	5,3
5/16	22	6,459	6,817	6,7
3/8	20	7,899	8,331	8,2
1/2	16	10,668	11,163	11
9/16	16	12,255	12,750	12,5
5/8	14	13,553	14,094	14
3/4	12	16,337	16,939	16,75
7/8	11	19,268	19,908	19,75
1	10	22,148	22,834	22,75

Filetage Whitworth

DIN 11	P	Ø de l'avant-trou		Foret
		Mini	Maxi	
1/8	40	2,362	2,590	2,5
3/16	24	3,406	3,743	3,6
1/4	20	4,744	5,224	5,0
5/16	18	6,151	6,661	6,5
3/8	16	7,512	8,052	7,9
7/16	14	8,800	9,379	9,2
1/2	12	10,015	10,610	10,4
5/8	11	12,948	13,598	13,4
3/4	10	15,831	16,538	16,25
7/8	9	18,647	19,411	19,25
1	8	21,375	22,185	22
1.1/8	7	23,976	24,879	24,5
1.1/4	7	27,151	28,054	27,75
1.3/8	6	29,558	30,555	30,25
1.1/2	6	32,733	33,730	33,5
1.5/8	5	34,834	35,921	35,5
1.3/4	5	38,009	39,096	38,5
1.7/8	4.1/2	40,468	41,648	41,25
2	4.1/2	43,643	44,823	44,5

Filetage pour tubes

ISO 228	P	Ø de l'avant-trou		Foret
		Mini	Maxi	
1/8	28	8,566	8,848	8,7
1/4	19	11,445	11,890	11,6
3/8	19	14,950	15,395	15
1/2	14	18,631	19,172	19
5/8	14	20,587	21,128	20,75
3/4	14	24,117	24,658	24,5
7/8	14	27,877	28,418	28
1	11	30,291	30,931	30,5
1.1/4	11	38,952	39,592	39,5
1.1/2	11	44,845	45,485	45

Filetage PG

DIN 40430	P	Ø de l'avant-trou		Foret
		Mini	Maxi	
7	20	11,30	11,45	11,4
9	18	13,86	14,01	14
11	18	17,26	17,41	17,25
13,5	18	19,06	19,21	19
16	18	21,16	21,31	21,25
21	16	26,78	27,03	26,75
29	16	35,48	35,73	35,5
36	16	45,48	45,73	45,5

Filetage UNF 2B

ANSI B1.1	P	Ø de l'avant-trou		Foret
		Mini	Maxi	
0	80	1,181	1,306	1,2
1	72	1,473	1,613	1,5
2	64	1,755	1,913	1,8
3	56	2,024	2,197	2,1
4	48	2,271	2,459	2,4
5	44	2,550	2,741	2,6
6	40	2,819	3,023	2,9
8	36	3,404	3,607	3,5
10	32	3,962	4,166	4
12	28	4,496	4,724	4,6
1/4	28	5,359	5,588	5,4
5/16	24	6,782	7,036	6,9
3/8	24	8,382	8,636	8,4
7/16	20	9,728	10,033	9,9
1/2	20	11,328	11,608	11,5
9/16	18	12,751	13,081	13
5/8	18	14,351	14,681	14,5
3/4	16	17,323	17,678	17,4
7/8	14	20,269	20,676	20,4
1	12	23,114	23,571	23,25

Filetage UNC 2B

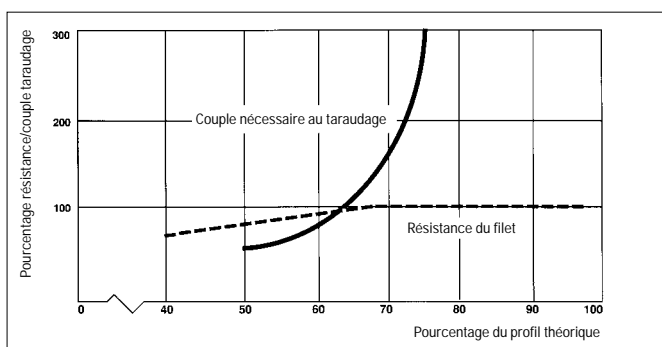
ANSI B1.1	P	Ø de l'avant-trou		Foret
		Mini	Maxi	
1	64	1,425	1,582	1,5
2	56	1,694	1,872	1,8
3	48	1,941	2,146	2
4	40	2,156	2,385	2,3
5	40	2,487	2,697	2,6
6	32	2,642	2,896	2,7
8	32	3,302	3,531	3,4
10	24	3,683	3,962	3,8
12	24	4,343	4,597	4,5
1/4	20	4,978	5,258	5,1
5/16	18	6,401	6,731	6,5
3/8	16	7,798	8,153	7,9
7/16	14	9,144	9,550	9,3
1/2	13	10,592	11,024	10,7
9/16	12	11,989	12,446	12,3
5/8	11	13,386	13,868	13,5
3/4	10	16,307	16,840	16,5
7/8	9	19,177	19,761	19,3
1	8	21,971	22,606	22,25

Couple de taraudage et résistance des filets

Pour un filet déterminé, plus le diamètre de l'avant-trou est petit, plus le couple nécessaire à son taraudage est élevé. Les exigences en matière de résistance de filets, impliquent-elles obligatoirement des avant-trous de petit diamètre? Ce n'est pas aussi évident! Des tests ont montré que la résistance ne change guère au-dessus de 75% du profil théorique, mais que le couple de taraudage augmente de façon exponentielle. Par conséquent, les fabricants de tarauds recommandent de dé-

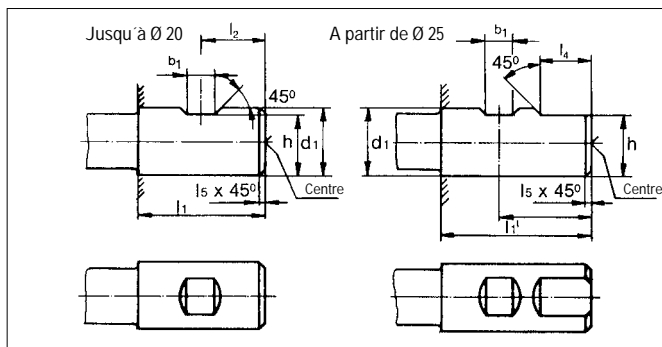
terminer un diamètre d'avant-trou le plus grand possible afin d'obtenir des opérations de taraudage plus souples et une réduction de l'usure du taraud.

Plus les matériaux de base choisis seront résistants, moins on gardera de profil plein pour obtenir la force portante nécessaire. Pour des alliages de nickel, des aciers résistants à l'oxydation et aux acides et des aciers réfractaires, la force portante nécessaire est souvent obtenue à partir de 60-70% du profil théorique.



Queues cylindriques avec méplat latéral

Les appareils de taraudage et broches de taraudage sont équipés de queues cylindriques selon DIN 1835B+E.

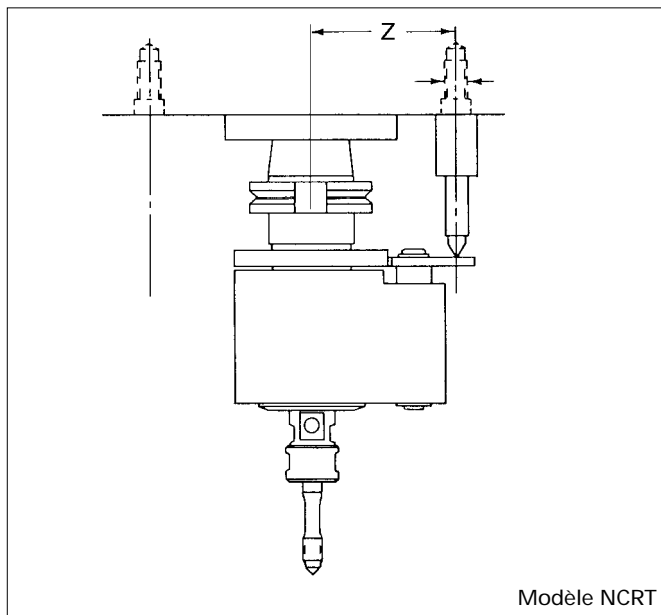
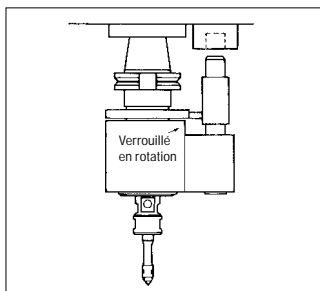


\$d_1\$	\$h\$	\$l_s\$	\$e_1\$	\$b_1\$	\$l_2\$	\$h_1\$
	+2 0		0 -1	+0,05	+1	\$h/13\$
6	36	0,8	18	4,2		4,8
8	36	0,8	18	5,5		6,6
10	40	1,0	20	7		8,4
12	45	1,2	22,5	8		10,4
16	48	1,6	24	10		14,2
20	50	2,0	25	11		18,2
25	56	2,0	32	12	17	23
32	60	2,0	36	14	19	30
40	70	2,0	40	14	19	38
50	80	2,0	45	18	23	47,8
63	90	2,0	50	18	23	60,8

Envoyez cette feuille de commande à votre représentation TAPMATIC et vous recevrez un appareil de taraudage adapté à vos besoins.

Modèles NCRT

Déterminer la dimension la plus courte de la tige de fixation et le bras d’arrêt correspondant selon les tableaux ci-dessous (une exécution longue du bras d’arrêt pour l’auto-assemblage est incluse à l’appareil):



Modèle NCRT

Modèle NCRT	
Tige de fixation Code	
Bras d’arrêt Code	

Tiges de fixation pour modèles NCRT

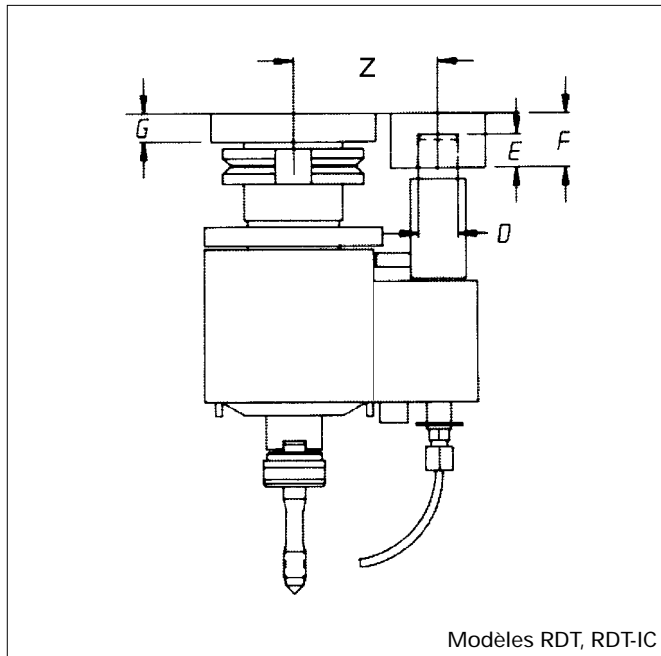
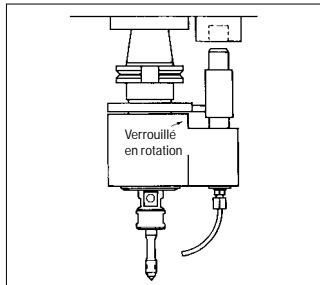
Code	Filetage	Longueur max. mm
69383 A	M6	88
69384 A	M8	88
69385 A	M10	88
69386 A	M12	88

Bras d’arrêt pour modèles NCRT

Code	Distance entre l’arbre et la tige mm	
	Modèle NCRT25	Modèle NCRT50
693420	43 – 56	50 – 65
693421	56 – 63	66 – 73
693422	61 – 75	73 – 84
693423	73 – 85	84 – 95
693424	84 – 97	95 – 106
693425	95 – 108	106 – 117
693426	106 – 117	117 – 125

Modèles RDT et RDT-IC

Ces modèles sont dotés d’un doigt d’indexage fixe, aux distances entr’axes de 55 mm, 65 mm ou 80 mm (par rapport au centre de la broche). TAPMATIC vous offre un appareil selon vos besoins spécifiques sur demande. Veuillez nous indiquer les dimensions suivantes:

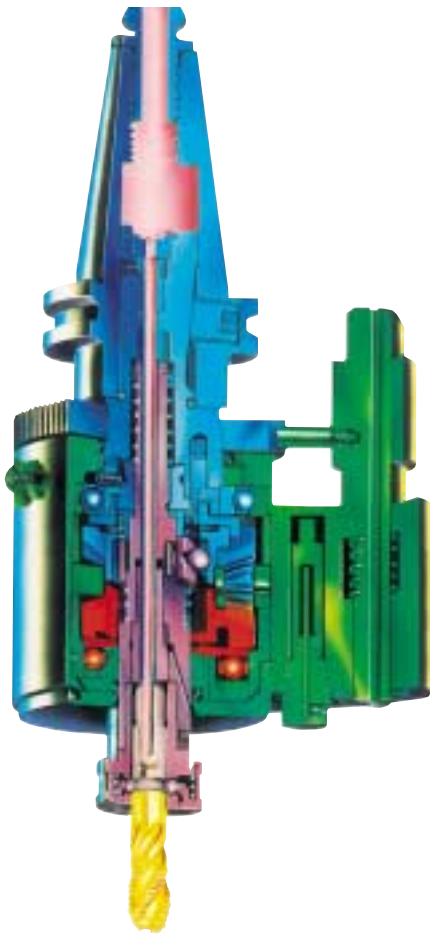


Modèles RDT, RDT-IC

Modèle RDT ou RDT-IC	
Dimension D (mm)	
Dimension E (mm)	
Dimension F (mm)	
Dimension G (mm)	
Entr’axes Z (mm)	

Expéditeur:

TAPMATIC



Des appareils de taraudage TAPMATIC «RDT» pour l'utilisation sur machines CNC. Tous les éléments mobiles sont précontraints au moyen de ressorts en sens axial et radial (6 brevets).

Choisir dès maintenant le taraudage TAPMATIC, c'est garantir votre avenir!

1 Appareils de taraudage Haute vitesse de coupe constante jusqu'à 6000 t/min: TAPMATIC, la méthode de taraudage la plus économique.

2 Broches de taraudage Grâce au système modulaire avec cônes SA interchangeables nos broches de taraudage peuvent être fixées sur toutes les machines.



Distribué par:

TAPMATIC International Corp.
TIC AG · Alte Rheinstrasse · CH-9451 Kriessern · Suisse
Téléphone +41 71 757 59 00 · Téléfax +41 71 757 59 01
e-mail: info@tapmatic.ch
www.tapmatic.ch