

**Application:**

- Pour centres d'usinage CNC

**Caractéristiques:**

- Avance autonome (extension/compression)
- Amplificateur de pression d'attaque
- Déclenchement à l'arrachement
- Longueur courte
- Adaptateurs à changement rapide T, TC, E, D, TF



Modèle	Code	Capacité dans l'acier	Queue cylindrique Ø mm	Adaptateurs porte-tarands	Avance autonome mm			Dimensions mm			
					Extension	Compress.	Déclenchement	D	d	L1	L2
TA0-016	15016	M1 - M10	16	T0 / TC0 / E0 / TF0	7,5	5	1,7	29	13	48	38
TA0-020	15020		20	T0 / TC0 / E0 / TF0						50	
TA1-016	15116	M3 - M14	16	T1 / TC1 / E1 / D1 / TF1	8	5	2,1	39	19	49	39
TA1-020	15120		20	T1 / TC1 / E1 / D1 / TF1						51	
TA1-025	15125		25	T1 / TC1 / E1 / D1 / TF1						57	
TA2-025	15225	M4,5 - M24	25	T2 / TC2 / E2 / D2 / TF2	15	8,5	2,8	56	31	57	63
TA2-032	15232		32	T2 / TC2 / E2 / D2 / TF2						61	
TA3-032	15332	M14 - M36	32	T3 / TC3 / D3 / TF3	23,5	15	4,1	81	48	61	124
TA4-040	15440	M22 - M48	40	T4 / TC4	25	16,5	5,7	99	60	71	135,5

**Exemple de commande:**

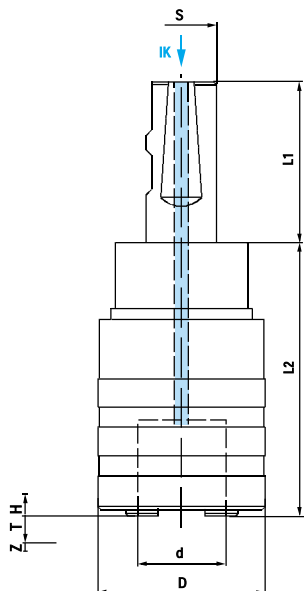


S-242 + 15225 + T2-080062  
 Attachement ISO40-M16 alésage Ø 25 mm + Broche TA2-025 pour M4, 5-M24 queue cyl. Ø 25 mm + Adaptateur T2 8x6,2 pour M8

Adaptateurs voir page 46

Attachements interchangeables voir page 55





DIN 1835B+E

**Application:**

- Pour centres d'usinage CNC

**Caractéristiques:**

- Avance autonome (extension/compression)
- Amplificateur de pression d'attaque
- Déclenchement à l'arrachement
- Arrosage centralisé jusqu'à 50 bar
- Longueur courte
- Protection superficielle
- Adaptateurs à changement rapide T, T-IK, TC, TC-IK, E, D

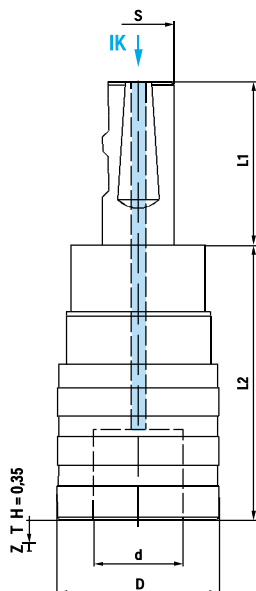


Modèle	Code	Capacité dans l'acier	Queue cylindrique Ø mm	Adaptateurs porte-tarands	Avance autonome mm			Dimensions mm			
					Extension	Compress.	Déclenchement	D	d	L1	L2
					T	H	Z				
TIC1-025	16125	M3 - M14	25	T1 / T1-IK / TC1 / TC1-IK / E1 / D1	7,5	5	2,5	43	19	57	62
TIC2-025	16225	M4,5 - M24	25	T2 / T2-IK / TC2 / TC2-IK / E2 / D2	10	7	3	59	31	57	98

Adaptateurs voir page 46

Attachements interchangeables voir page 55





DIN 1835B+E

**Application:**

- Pour centres d'usinage CNC

**Caractéristiques:**

- Avance autonome (extension)
- Compression minimum
- Déclenchement à l'arrachement
- Arrosage centralisé pour lubrification minimale jusqu'à 10 bar
- Longueur courte
- Adaptateurs à changement rapide T



Modèle	Code	Capacité dans l'acier	Queue cylindrique Ø mm	Adaptateurs porte-tarands	Avance autonome mm			Dimensions mm			
					Extension	Compress.	Déclenchement	D	d	L1	L2
TIM1-025	17125	M7 - M14	25	T1	8	0,35	2,1	39	19	57	60
TIM2-025	17225	M7 - M24	25	T2	15	0,35	2,8	56	31	57	95

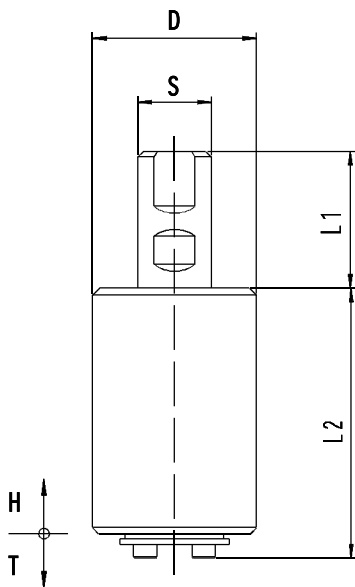


Pour tarauds ayant une faible section de passage de lubrifiant.

Adaptateurs voir page 46

Attachements interchangeables voir page 55





### Application:

- Pour machines-outils à avance contrôlée, centres d'usinage CNC et tours CNC.

### Caractéristiques:

- Avance autonome (extension/compression)
- Amplificateur de pression d'attaque
- Longueur courte
- Taraudage à droite et à gauche
- Débrayable
- Adaptateurs T, TC, TF, D, E
- Porte-outils interchangeables



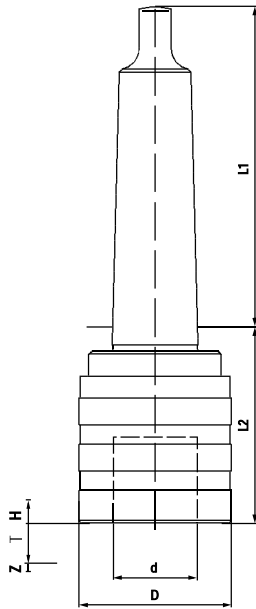
Modèle	Code	Capacité dans l'acier	Queue cylindrique Ø mm	Adaptateurs porte-tarands	Avance autonome mm		Dimensions mm				Poids kg
					Extension	Com-pression					
			S		T	H	D	d	L1	L2	
NC-0	34002	M1,4 – M6	20	T0 / TC0 / TF0 D0 / E0	5	8	38	24	51	60	0,400
NC-1	34012	M3 – M12	25	T1 / TC1 / TF1 D1 / E1	5	15	51	33	57	85	1,200
NC-2S	34022S	M5 – M22	25	T2 / TC2 / TF2 D2 / E2	8	11	70	47	57	89	2,000

DIN 1835B+E

Adaptateurs voir page 46

Attachements interchangeables voir page 55





### Application:

- Pour centres d'usinage et perceuses

### Caractéristiques:

- Avance autonome (extension/compression)
- Amplificateur de pression d'attaque
- Déclenchement à l'arrachement
- Longueur courte
- Adaptateurs à changement rapide T, TC, E, D, TF

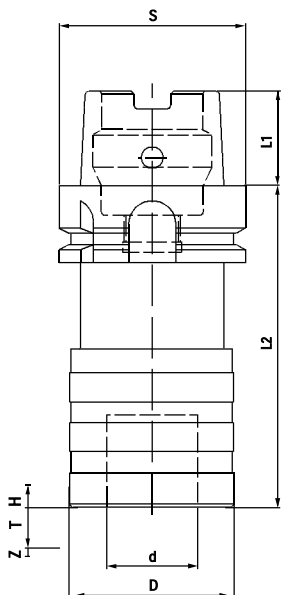


DIN 228B

Modèle	Code	Capacité dans l'acier	Cône Morse CM	Adaptateurs porte-tarauts	Avance autonome mm			Dimensions mm			
					Extension T	Compression H	Déclenchement Z	D	d	L1	L2
TA0-MT1	15001	M1 - M10	1	T0 / TC0 / E0 / TF0	7,5	5	1,7	29	13	62	43,5
TA0-MT2	15002		2							75	45
TA1-MT2	15102	M3 - M14	2	T1 / TC1 / E1 / D1 / TF1	8	5	2,1	39	19	75	47
TA1-MT3	15103		3							94	
TA2-MT3	15203		M4,5 - M24							3	T2 / TC2 / E2 / D2 / TF2
TA2-MT4	15204	4		117,5	72						
TA2-MT5	15205	5		149,5	72,5						
TA3-MT4	15304	M14 - M36	4	T3 / TC3 / D3 / TF3	23,5	15	4,1	81	48	117,5	105
TA3-MT5	15305		5							149,5	105,5
TA4-MT5	15405	M22 - M48	5	T4 / TC4	25	16,5	5,7	99	60	149,5	116,5
TA4-MT6	15406		6							210	118,5

Adaptateurs voir page 46





**Application:**

- Pour centres d'usinage CNC

**Caractéristiques:**

- Avance autonome (extension/compression)
- Amplificateur de pression d'attaque
- Déclenchement à l'arrachement
- Longueur courte
- Adaptateurs à changement rapide T, TC, E, D, TF

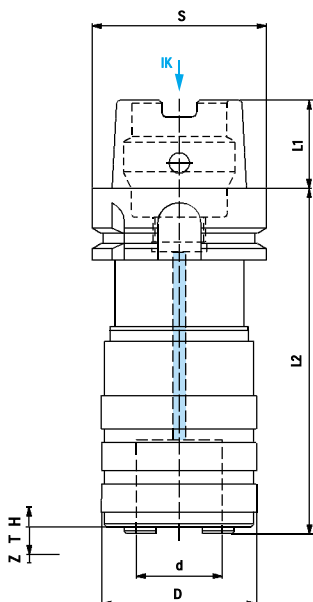


HSK-A

Modèle	Code	Capacité dans l'acier	Attachement HSK-A	Adaptateurs porte-tarauds	Avance autonome mm			Dimensions mm				
					Extension	Compress.	Déclenchement	D	d	L1	L2	
			S				T	H	Z			
TA1-HSK50A	15150	M3 – M14	50	T1 / TC1 / E1 / D1 / TF1	8	5	2,1	39	19	25	77	
TA1-HSK63A	15163		63							32	79	
TA1-HSK80A	15180		80							40	83,5	
TA1-HSK100A	15100		100							50	85,5	
TA2-HSK50A	15250	M4,5 – M24	50	T2 / TC2 / E2 / D2 / TF2	15	8,5	2,8	56	31	25	111	
TA2-HSK63A	15263		63							32	113	
TA2-HSK80A	15280		80							40	117,5	
TA2-HSK100A	15200		100							50	119,5	
TA3-HSK63A	15363	M14 – M36	63	T3 / TC3 / D3 / TF3	23,5	15	4,1	81	48	32	164	
TA3-HSK80A	15380		80							40	168,5	
TA3-HSK100A	15300		100							50	170,5	
TA4-HSK80A	15480	M22 – M48	80	T4 / TC4	25	16,5	5,7	99	60	40	203	
TA4-HSK100A	15400		100							50	205	

Adaptateurs voir page 46





### Application:

- Pour centres d'usinage CNC

### Caractéristiques:

- Avance autonome (extension/compression)
- Amplificateur de pression d'attaque
- Déclenchement à l'arrachement
- Arrosage centralisé jusqu'à 50 bar
- Longueur courte
- Protection superficielle
- Adaptateurs à changement rapide T, T-IK, TC, TC-IK, E, D

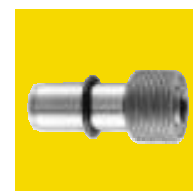


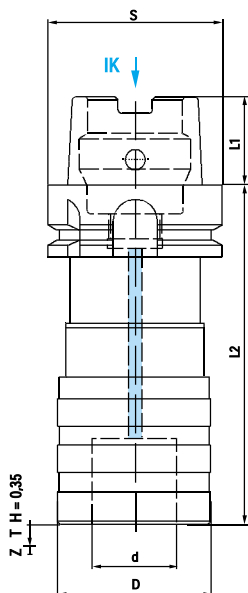
Modèle	Code	Capacité dans l'acier	Attachement HSK-A	Adaptateurs porte-tarauds	Avance autonome mm			Dimensions mm			
					Extension	Compress.	Déclenchement	D	d	L1	L2
					T	H	Z				
TIC1-HSK50A	16150	M3 – M14	50	T1 / T1-IK / TC1 / TC1-IK E1 / D1	7,5	5	2,5	43	19	25	91
TIC1-HSK63A	16163		63							32	93
TIC1-HSK80A	16180		80							40	97
TIC1-HSK100A	16100		100							50	98
TIC2-HSK50A	16250	M4,5 – M24	50	T2 / T2-IK / TC2 / TC2-IK E2 / D2	10	7	3	59	31	25	140
TIC2-HSK63A	16263		63							32	130
TIC2-HSK80A	16280		80							40	133
TIC2-HSK100A	16200		100							50	135

HSK-A

Adaptateurs voir page 46

Tubes d'arrosage voir page 55





### Application:

- Pour centres d'usinage CNC

### Caractéristiques:

- Avance autonome (extension)
- Compression minimum
- Déclenchement à l'arrachement
- Arrosage centralisé pour lubrification minimale jusqu'à 10 bar
- Longueur courte
- Adaptateurs à changement rapide T



HSK-A

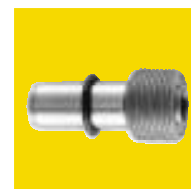
Modèle	Code	Capacité dans l'acier	Attachement HSK-A	Adaptateurs porte-tarauds	Avance autonome mm			Dimensions mm			
					Extension	Compression	Déclenchement	D	d	L1	L2
TIM1-HSK50A	17150	M7 - M14	S	T1	8	0,35	2,1	39	19	25	73
TIM1-HSK63A	17163		63							32	75
TIM1-HSK80A	17180		80							40	79
TIM2-HSK50A	17250	M7 - M24	S	T2	15	0,35	2,8	56	31	25	107
TIM2-HSK63A	17263		63							32	109
TIM2-HSK80A	17280		80							40	113
TIM2-HSK100A	17200		100							50	115

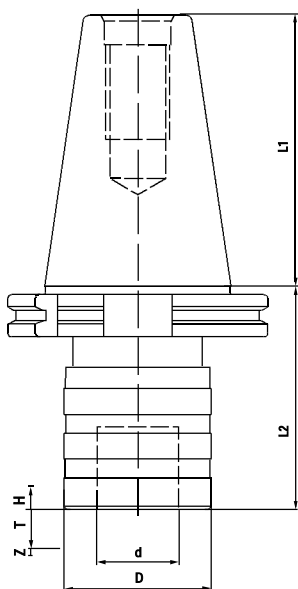


Pour tarauds ayant une faible section de passage de lubrifiant.

Adaptateurs voir page 46

Tubes d'arrosage voir page 55





### Application:

- Pour centres d'usinage CNC

### Caractéristiques:

- Avance autonome (extension/compression)
- Amplificateur de pression d'attaque
- Déclenchement à l'arrachement
- Longueur courte
- Adaptateurs à changement rapide T, TC, E, D, TF

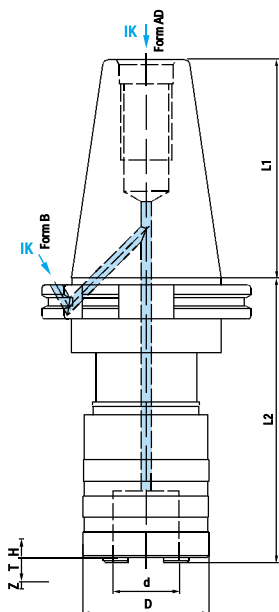


Modèle	Code	Capacité dans l'acier	Attachement DIN 69871A	Adaptateurs porte-tarauts	Avance autonome mm			Dimensions mm			
					Extension	Compression	Déclenchement	D	d	L1	L2
TA1-DIN40	15142	M3 - M14	40	T1 / TC1 / E1 / D1 / TF1	8	5	2,1	39	19	68,25	74
TA1-DIN50	15152		50							101,6	
TA2-DIN40	15242	M4,5 - M24	40	T2 / TC2 / E2 / D2 / TF2	15	8,5	2,8	56	31	68,25	98
TA2-DIN50	15252		50							101,6	
TA3-DIN40	15342	M14 - M36	40	T3 / TC3 / D3 / TF3	23,5	15	4,1	81	48	68,25	147
TA3-DIN50	15352		50							101,6	159
TA4-DIN40	15442	M22 - M48	40	T4 / TC4	25	16,5	5,7	99	60	68,25	160
TA4-DIN50	15452		50							101,6	

DIN 69871A

Adaptateurs voir page 46





### Application:

- Pour centres d'usinage CNC

### Caractéristiques:

- Avance autonome (extension/compression)
- Amplificateur de pression d'attaque
- Déclenchement à l'arrachement
- Arrosage centralisé jusqu'à 50 bar
- Longueur courte
- Protection superficielle
- Adaptateurs à changement rapide T, T-IK, TC, TC-IK, E, D



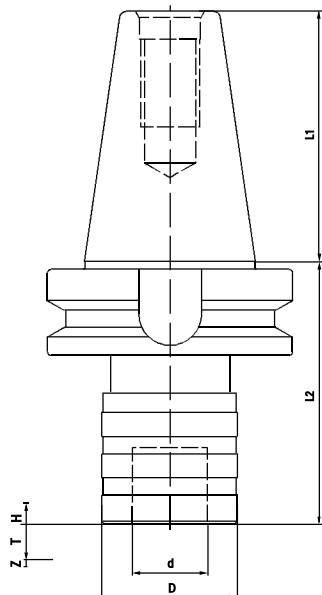
Modèle	Code	Capacité dans l'acier	Attache-ment DIN 69871	Adaptateurs porte-tarauds	Avance autonome mm			Dimensions mm			
					Extension	Com-press.	Déclen-chement	D	d	L1	L2
					T	H	Z				
TIC1-DIN40AD	16142	M3 - M14	SK40A/D	T1 / T1-IK / TC1 / TC1-IK	7,5	5	2,5	43	19	68,4	97
TIC1-DIN40B	16143		SK40B	E1 / D1						68,4	
TIC1-DIN50AD	16152		SK50A/D							101,8	
TIC1-DIN50B	16153		SK50B							101,8	
TIC2-DIN40AD	16242	M4,5 - M24	SK40A/D	T2 / T2-IK / TC2 / TC2-IK	10	7	3	59	31	68,4	133
TIC2-DIN40B	16243		SK40B	E2 / D2						68,4	
TIC2-DIN50AD	16252		SK50A/D							101,8	
TIC2-DIN50B	16253		SK50B							101,8	

Installation par DIN 1835B+E.

DIN 69871A

Adaptateurs voir page 46





**Application:**

- Pour centres d'usinage CNC

**Caractéristiques:**

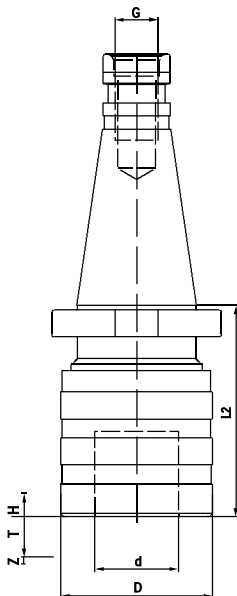
- Avance autonome (extension/compression)
- Amplificateur de pression d'attaque
- Déclenchement à l'arrachement
- Longueur courte
- Adaptateurs à changement rapide T, TC, E, D, TF



Modèle	Code	Capacité dans l'acier	Attachement MAS-BT (JIS B6339)	Adaptateurs porte-tarauds	Avance autonome mm			Dimensions mm			
					Extension	Compress.	Déclenchement	D	d	L1	L2
					T	H	Z				
TA1-BT40	15144	M3 - M14	40	T1 / TC1 / E1 / D1 / TF1	8	5	2,1	39	19	65,4	74
TA1-BT50	15154		50							101,8	83
TA2-BT40	15244	M4,5 - M24	40	T2 / TC2 / E2 / D2 / TF2	15	8,5	2,8	56	31	65,4	98
TA2-BT50	15254		50							101,8	107
TA3-BT40	15344	M14 - M36	40	T3 / TC3 / D3 / TF3	23,5	15	4,1	81	48	65,4	164
TA3-BT50	15354		50							101,8	168
TA4-BT40	15444	M22 - M48	40	T4 / TC4	25	16,5	5,7	99	60	65,4	167,5
TA4-BT50	15454		50							101,8	165,5

Adaptateurs voir page 46





### Application:

- Pour centres d'usinage et machines à fraiser à changement manuel d'outils

### Caractéristiques:

- Avance autonome (extension/compression)
- Amplificateur de pression d'attaque
- Déclenchement à l'arrachement
- Longueur courte
- Adaptateurs à changement rapide T, TC, E, D, TF

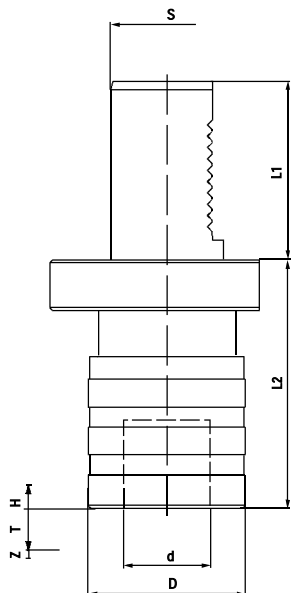


Modèle	Code	Capacité dans l'acier	Attachement DIN 2080	Adaptateurs porte-tarauds	Avance autonome mm			Dimensions mm			
					Extension	Compress.	Déclenchement	D	d	G	L2
					T	H	Z				
TA1-SK30*	15131	M3 – M14	30	T1 / TC1 / E1 / D1 / TF1	8	5	2,1	39	19	M12	73
TA1-SK40*	15141		40							M16	60,6
TA1-SK50*	15151		50							M24	55
TA2-SK30	15231	M4,5 – M24	30	T2 / TC2 / E2 / D2 / TF2	15	8,5	2,8	56	31	M12	97
TA2-SK40*	15241		40							M16	84,6
TA2-SK50*	15251		50							M24	79
TA3-SK40	15341	M14 – M36	40	T3 / TC3 / D3 / TF3	23,5	15	4,1	81	48	M16	143
TA3-SK50*	15351		50							M24	140
TA4-SK40	15441	M22 – M48	40	T4 / TC4	25	16,5	5,7	99	60	M16	157
TA4-SK50	15451		50							M24	144

\* Installation par DIN 1835B+E.

Adaptateurs voir page 46





### Application:

- Pour tours à tourelle CNC

### Caractéristiques:

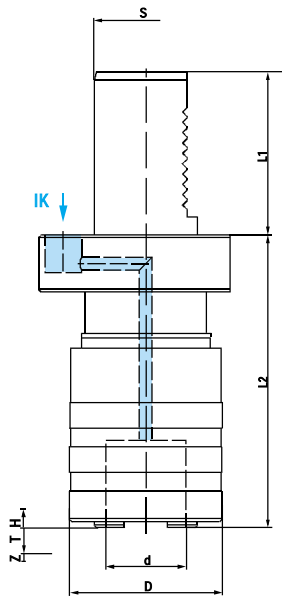
- Avance autonome (extension/compression)
- Amplificateur de pression d'attaque
- Déclenchement à l'arrachement
- Longueur courte
- Adaptateurs à changement rapide T, TC, E, D, TF



Modèle	Code	Capacité dans l'acier	Attachement DIN 69880 (VDI 3425)	Adaptateurs porte-tarauds	Avance autonome mm			Dimensions mm			
					Extension	Compress.	Déclenchement	D	d	L1	L2
					T	H	Z				
TA1-VDI30	15135	M3 - M14	30	T1 / TC1 / E1 / D1 / TF1	8	5	2,1	39	19	55	57
TA1-VDI40	15145		40							63	
TA1-VDI50	15155		50							78	
TA2-VDI30	15235	M4,5 - M24	30	T2 / TC2 / E2 / D2 / TF2	15	8,5	2,8	56	31	55	88
TA2-VDI40	15245		40							63	
TA2-VDI50	15255		50							78	
TA3-VDI40	15345	M14 - M36	40	T3 / TC3 / D3 / TF3	23,5	15	4,1	81	48	63	123
TA3-VDI50	15355		50							78	
TA3-VDI60	15365		60							94	

Adaptateurs voir page 46





### Anwendung:

- Pour tours à tourelle CNC

### Caractéristiques:

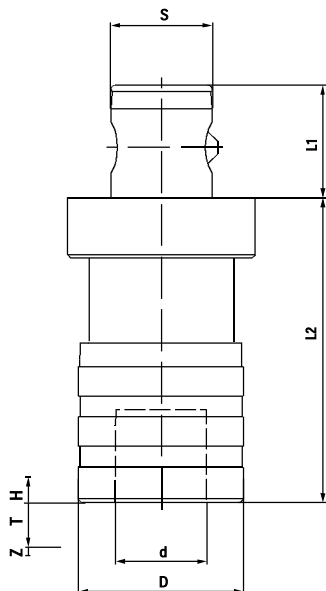
- Avance autonome (extension/compression)
- Amplificateur de pression d'attaque
- Déclenchement à l'arrachement
- Arrosage centralisé jusqu'à 50 bar
- Longueur courte
- Protection superficielle
- Adaptateurs à changement rapide T, T-IK, TC, TC-IK, E, D



Modèle	Code	Capacité dans l'acier	Attachement DIN 69880 (VDI 3425)	Adaptateurs porte-tarands	Avance autonome mm			Dimensions mm			
					Extension	Compress.	Déclenchement	D	d	L1	L2
TIC1-VDI30	16135	M3 – M14	30	T1 / T1-IK / TC1 / TC1-IK E1 / D1	7,5	5	2,5	43	19	55	77
TIC1-VDI40	16145		40							63	
TIC1-VDI50	16155		50							78	
TIC2-VDI30	16235	M4,5 – M24	30	T2 / T2-IK / TC2 / TC2-IK E2 / D2	10	7	3	59	31	55	113
TIC2-VDI40	16245		40							63	
TIC2-VDI50	16255		50							78	

Adaptateurs voir page 46





### Application:

- Pour centres d'usinage CNC

### Caractéristiques:

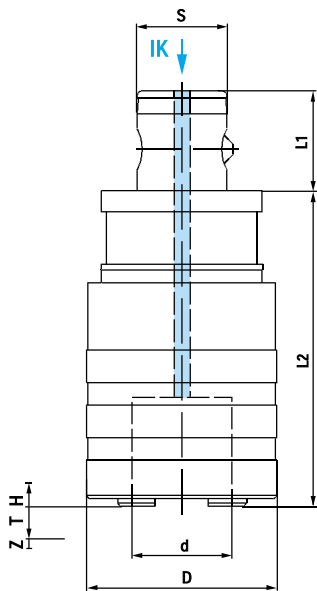
- Avance autonome (extension/compression)
- Amplificateur de pression d'attaque
- Déclenchement à l'arrachement
- Longueur courte
- Adaptateurs à changement rapide T, TC, E, D, TF



Modèle	Code	Capacité dans l'acier	Attachement ABS (KOMET)	Adaptateurs porte-tarouds	Avance autonome mm			Dimensions mm			
					Extension	Compression	Déclenchement	D	d	L1	L2
TA1-ABS32	15136	M3 – M14	32	T1 / TC1 / E1 / D1 / TF1	8	5	2,1	39	19	23	72
TA1-ABS40	15146		40							26	
TA1-ABS50	15156		50							31	
TA1-ABS63	15166		63							38	
TA2-ABS50	15256	M4,5 – M24	50	T2 / TC2 / E2 / D2 / TF2	15	8,5	2,8	56	31	31	102
TA2-ABS63	15266		63							38	
TA3-ABS63	15366	M14 – M36	63	T3 / TC3 / D3 / TF3	23,5	15	4,1	81	48	38	155

Adaptateurs voir page 46





**Application:**

- Pour centres d'usinage CNC

**Caractéristiques:**

- Avance autonome (extension/compression)
- Amplificateur de pression d'attaque
- Déclenchement à l'arrachement
- Arrosage centralisé jusqu'à 50 bar
- Longueur courte
- Protection superficielle
- Adaptateurs à changement rapide T, T-IK, TC, TC-IK, E, D



Modèle	Code	Capacité dans l'acier	Attachement ABS (KOMET)	Adaptateurs porte-tarands	Avance autonome mm			Dimensions mm			
					Extension	Compress.	Déclenchement	D	d	L1	L2
					T	H	Z				
TIC1-ABS32	16136	M3 – M14	32	T1 / T1-IK / TC1 / TC1-IK E1 / D1	7,5	5	2,5	43	19	23	69
TIC2-ABS50	16256	M4,5 – M24	50	T2 / T2-IK / TC2 / TC2-IK E2 / D2	10	7	3	59	31	31	98

Adaptateurs voir page 46

