

ROSCAMAT®

ROSCAMAT - 400



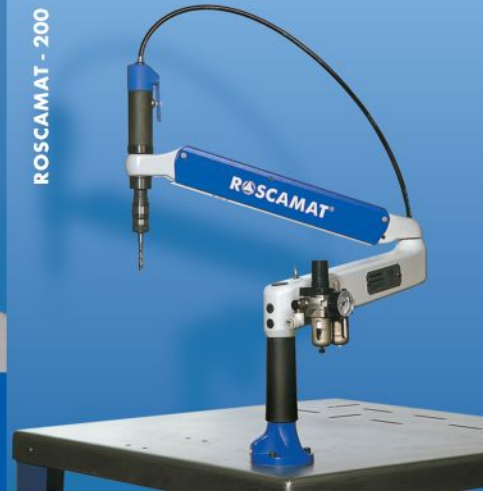
ROSCAMAT - 500 RH



ROSCAMAT - 500



ROSCAMAT - 200



TARAUDEUSES À BRAS ARTICULÉ ET ÉQUILIBRÉ
Série de machines avec moteur pneumatique

ROSCAMAT 200

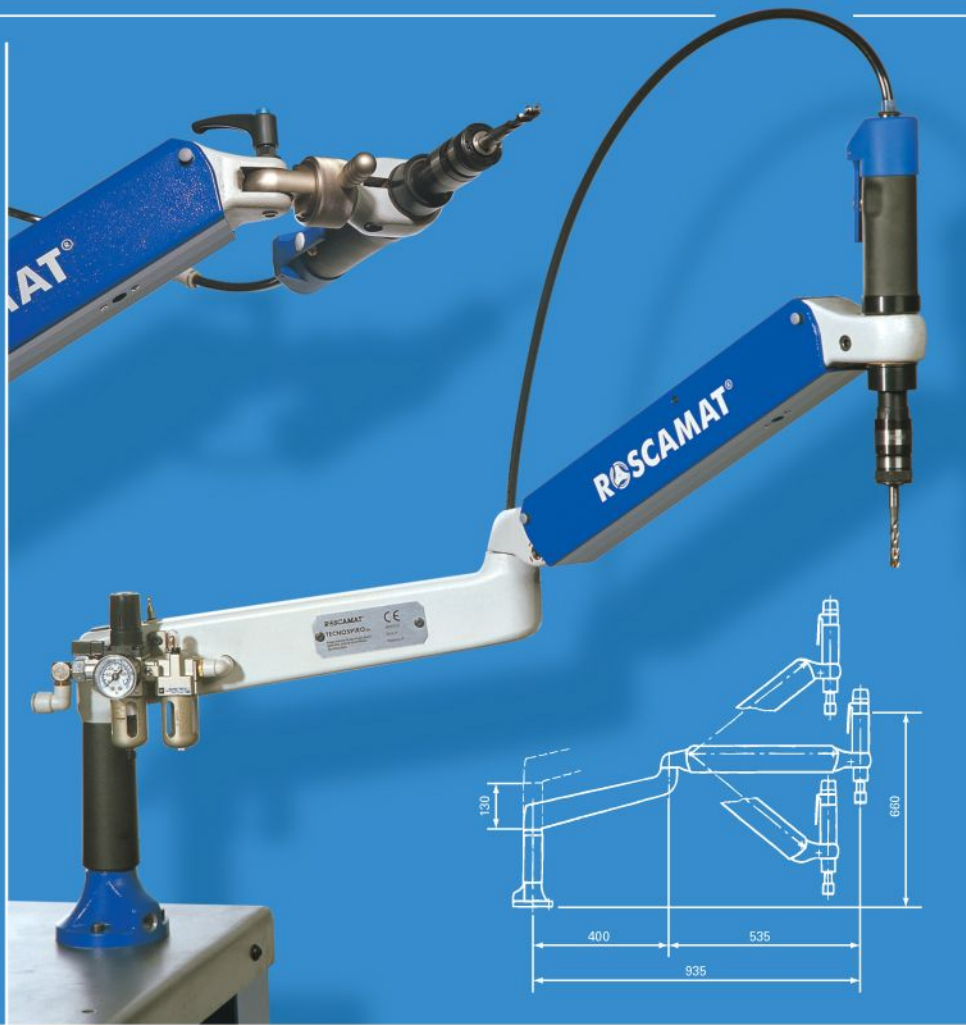
Capacité de taraudage:
M2 - M14

Moteur pneumatique:
2 possibilités

TS VII-350 rpm - Cap. M2-M14
TS VII-750 rpm - Cap. M2-M10

Plan de travail:

Radial, 935 mm
Hauteur, 660 mm



Équipement standard:

Bras articulé - taraudage verticale
Moteur pneumatique: modèle TS VII
Consommation: 600 l./min.
Groupe FRL de traitement d'air

Option:

Support-moteur indexable (vertical/horizontal)
C13 (4x90°)



ROSCAMAT 400

Capacité de taraudage:

M2 - M24

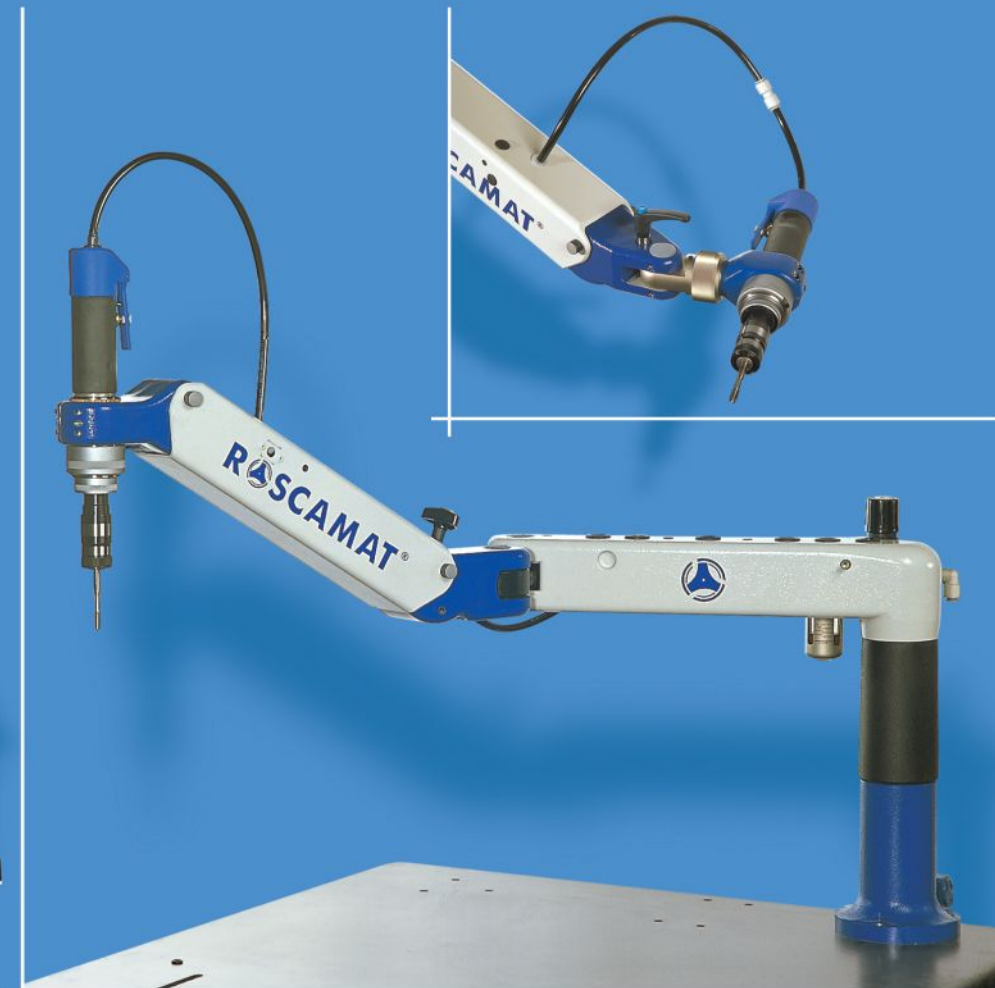
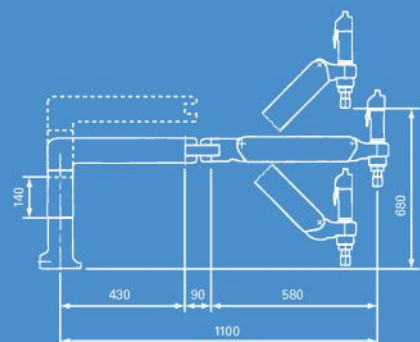
Gamme de vitesse:

90 - 1.050 rpm

Plan de travail:

Radial, 1.100 mm

Hauteur, 680 mm



Équipement standard:

Bras articulé - taraudage vertical
 Moteur pneumatique: modèle TS VIII
 Système modulaire: 7 vitesses différentes
 Consommation: 700 l./min.
 Groupe FRL de traitement d'air

Options:

Support-moteur indexable (vertical/horizontal)
 C43 (4x90°)
 Lubrification automatique de l'outil (E)

Système modulaire (Pour modèles ROSCAMAT 400, ROSCAMAT 500 RH et ROSCAMAT 500)

Avec un seul moteur on dispose désormais de 7 vitesses différentes avec leurs couples respectifs.



Les 7 modules à changement rapide adaptent la vitesse et le couple en fonction du diamètre de taraudage et de la matière, de M2 jusqu'à M24, ce qui permet d'optimiser les taraudages à effectuer.

Module	T/min Max.	Couple max. (Nm)	Ø Accoupl. (mm.)	M max. Aluminium	M max. Acier<80 Kg	M max. Acier>80 Kg
90	90	150	31	M27	M24	M22
170	170	79	31	M22	M18	M16
300	300	44	19	M16	M16	M14
550	550	24	19	M14	M12	M10
750	750	17	19	M12	M10	M8
1.050	1.050	12,5	19	M8	M8	M6
2.100	2.100	6	Cône B16	Pour percer jusqu'à Ø8 mm. (Aluminium)		

ROSCAMAT 500

Capacité de taraudage:

M2 - M24

Gamme de vitesse:

90 - 1.050 rpm

Plan de travail:

Radial, 2.120 mm

Hauteur, 1.110 mm

Équipement standard:

Double bras articulé

Taraudage vertical

Moteur pneumatique: modèle TS VIII

Système modulaire: 7 vitesses différentes

Consommation: 700 l./min.

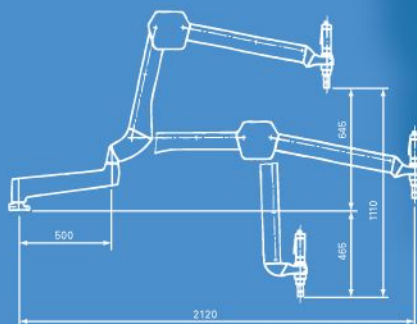
Groupe FRL de traitement d'air

Options:

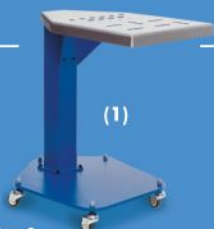
Support-moteur indexable (vertical/horizontal)

C26N (4x90°)

Lubrification automatique de l'outil (E)



Accessoires



(1)



(2)



(3)

Établis avec roulettes et frein

500 x 500 x 900 mm (1)

700 x 700 x 850 mm (2)

850 x 850 x 850 mm (2)

1100 x 850 x 850 mm (3)

1500 x 850 x 850 mm

R 200	•	•	•	•	•
R 400	•		•	•	•
R 500/500RH			•	•	•



Chariot avec contrepoids

Option: Avec table

R 200	•
R 400	•
R 500/500RH	



Chariot et colonne

700 x 700 x 940 mm

R 200	•
R 400	•
R 500/500RH	•



Colonne

350 x 350 x 750 mm

R 200	•
R 400	•
R 500/500RH	•



Elevateur course

Pneumatique 550 mm Mécanique 500 mm

R 200	•	•
R 400	•	•
R 500/500RH	•	

ROSCAMAT 500 RH

Support-moteur multiposition
Taraudage dans n'importe quelle position angulaire

Capacité de taraudage:
M2 - M24

Gamme de vitesse:
90 - 1.050 rpm

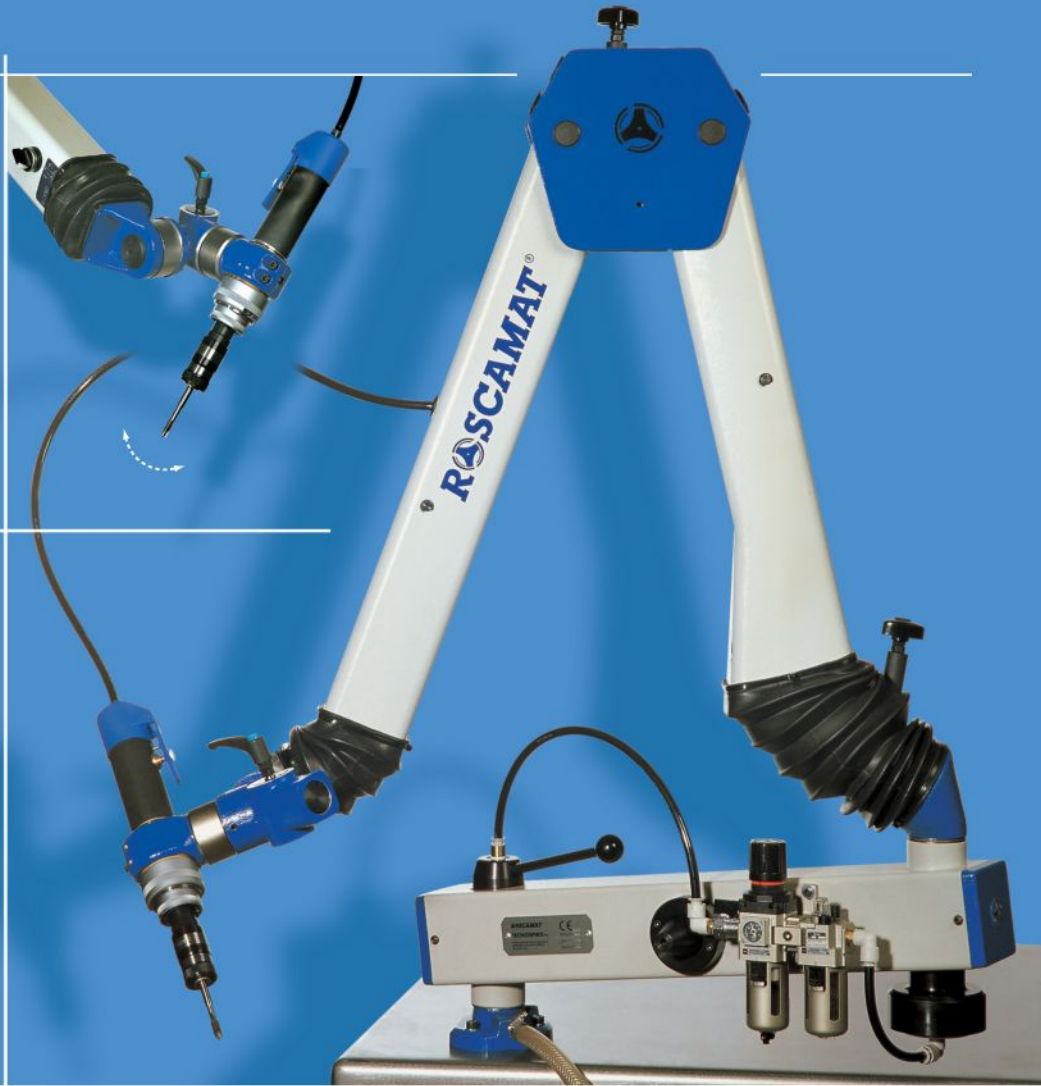
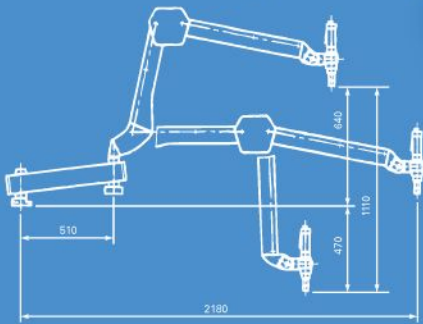
Plan de travail:
Radial, 2.180 mm
Hauteur, 1.110 mm

Équipement standard:

Double bras articulé RH
 Moteur pneumatique: modèle TS VIII
 Système modulaire: 7 vitesses différentes
 Consommation: 700 l./min.
 Groupe FRL de traitement d'air

Option:

Lubrification automatique de l'outil (E)



Accessoires



Porte-outils à changement rapide

Comprenant une vaste gamme de porte-taravds avec ou sans limiteur de couple.
 • Avec *limiteur de couple*, réglable pour éviter de casser le taraud et faciliter la pose des inserts, filets rapportés et hélicoïds.
 • Sans *limiteur de couple*, recommandés pour des opérations de vissage, boulonnage, alésage, etc.



Porte-filières
 Taraudage extérieur / Différentes tailles



Porte-filières rallongées
 Différentes tailles



Rallonge à changement rapide
 Pour accéder aux zones difficiles (L=80mm)



Douille de réduction
 De Ø 31 a Ø 19



Porte-taravds avec/sans embrayage

Ø19 M2-M16



Ø31 M14-M24

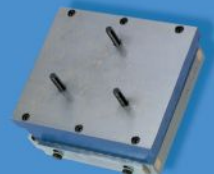
R 200	•	
R 400	•	•
R 500/500RH	•	•



Étrier petit



Étrier grand



Base magnétique
 150x150 Ø 200 Ø 250

R 200	•	•	•
R 400	•	•	•
R 500/500RH		•	•

1987
BRM - 1690



1990
R - 160



1990
R - 260



1993
R - 300



1993
R - 500



2000
R - 200



2002
R - 9000NC



2003
R - 400



TECNOSPIRO SA
GRUP SPIROIDE

Pol. Ind. Pla dels Vinyats, Nau 2
ES-08250 Sant Joan de Vilatorrada
Barcelona (Spain)

Tel. +34 93 876 42 42 / +34 93 876 43 59
Fax. +34 93 876 40 44 / +34 93 876 77 38

E-mail: comercial@tecnospiro.com
www.tecnospiro.com